



ČZ a.s. – Turbo division

■ Турбокомпрессоры

КАТАЛОГ



Ваш специалист по коммерческой дизельных двигателей

ČZ Inc. является многоотраслевой компанией с традицией более чем 80 лет машиностроительного производства. Более 80 процентов его производства для автомобильной промышленности.

Производство турбокомпрессоров началось на основании лицензии компании KKK в 1982 году. Темой данного лицензионного K27 K36 и были турбокомпрессоры типа. В 1986 году все обязательства, вытекающие из настоящей лицензии, мы закрыты.

Дальнейшее развитие и, в основном, дополнение типов с единой семьи C1 в 1993 году была проведена с собственной разработки Turbo дивизии.

В настоящее время ČZ в Турбо разделе производит серии турбокомпрессоров трех унифицированных семейств - C1, C2, C3 для дизельных двигателей с мощностью 25 - 400 кВт. Благодаря постоянному дальнейшему развитию мы расширяем ассортимент? Новый ТК семьи C0 для всех топливных двигателей мощностью до 50 кВт.

ČZ Турбокомпрессоры

- высокое качество и мощность
- дизайн и изготовлены в ČZ
- мощнейшая конструкция
- 100% контроль в ČZ
- длительный срок службы
- тот же процесс изготовления как OE

ČZ a.s., Division Turbo сертифицирована:

ISO 9001:2008

ISO 14001:2004

Безопасность и гигиена труда



КОНТАКТ

Завод:
ČZ a.s., Turbo division
Tovarní 202
386 01 Strakonice
Czech Republic



Телефон:
+420 383 342 087
Эмал:
czturbo@czas.cz
www.czas.cz

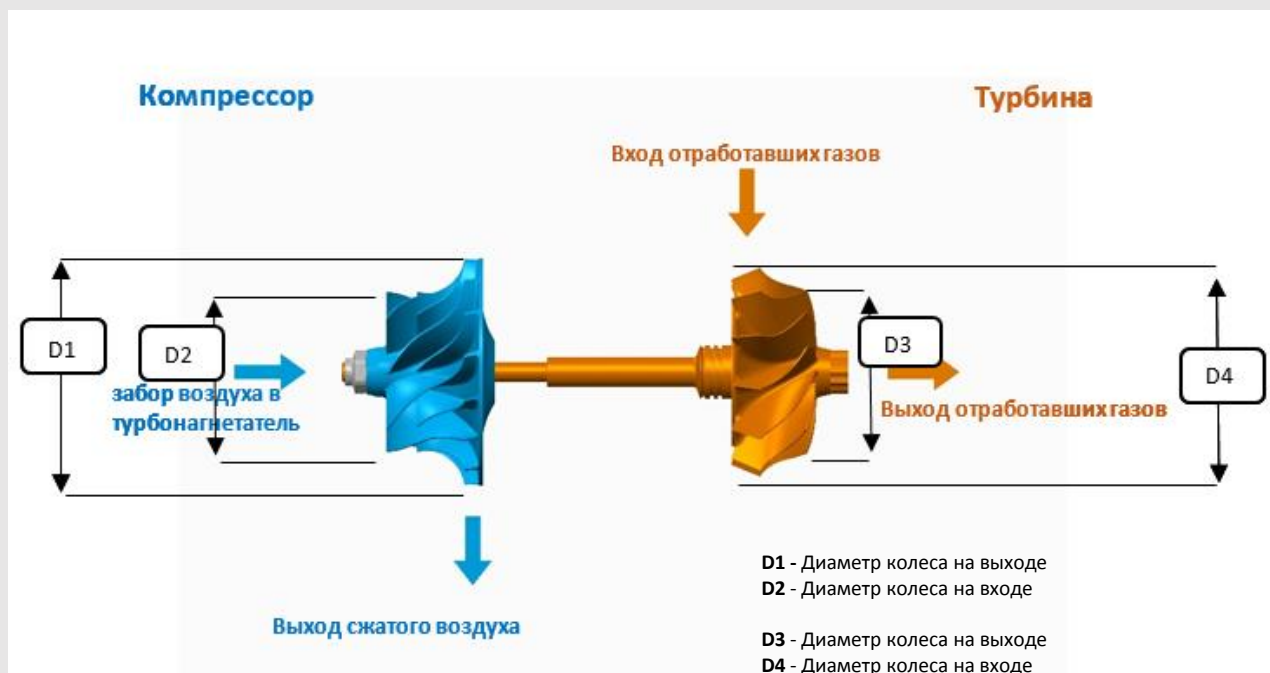


Основная информация

Каждая базовая модель турбокомпрессоров имеет возможность подготовки решения с водяным охлаждением корпуса подшипников.

Для тяжелых режимов работы компрессора возможно применение высокопрочного материала с механической обработкой колеса компрессора.

Колеса турбины, изготовленные из сплавов с высоким содержанием никеля, применимы при экстремальных температурах выхлопных газов.



Информация, представленная в настоящем документе, носит информативный характер.

Убедитесь, что вы покупаете только оригинальные турбокомпрессоры CZ или запасные части к ним. Купить оригинальную продукцию можно обратившись к официальному дилеру CZ в РФ.





Список турбокомпрессоров

Производитель двигателей	OE	ČZ часть номер	Страна
AM3 (Altaj Diesel)	OE	K27-179-01	7
	OE	K27-180-01	8
	OE	K27-207-01	9
GAZ	OE	C12-179-01	10
	OE	C12-182-01	11
	OE	C12-184-01	12
	OE	C12-191-01	13
	OE	C13-104-01, -02, -05	14
ЯМЗ	OE	K27-49-02, -04	15
	OE	K36-29-01	16
	OE	K36-30-01	17
	OE	K36-62-04	18
	OE	K36-87-01, -02, -03	19-20
	OE	K36-88-01, -02, -04	21
	OE	K36-97-14, -18, -19	22
КАМАЗ	AFT	C23-279-01, -02	23
	OE	K27-115-01, -02	24
	OE	K27-145-01, -02	25

OE = оригинальный турбокомпрессор

AFT = вторичный рынок (Аналоги OE)



Список турбокомпрессоров

Производитель двигателей	ČZ часть номер	Страна	
MMЗ	OE	C14-101-02	26
	OE	C14-126-01	27
	OE	C14-127-01, -02	28
	OE	C14-174-01	29
	OE	C14-178-01	30
	OE	C14-179-01	31
	OE	C14-180-01	32
	OE	C14-192-01	33
	OE	C14-194-01	34
	OE	C14-195-01	35
	OE	C14-196-01	36
	OE	C14-197-01	37
	OE	C14-198-01	38
	OE	C14-199-01	39
	OE	C14-212-02	40
	OE	C15-505-01	41
	OE	K27-43-01	42
	OE	K27-523-02	43
	OE	K27-538-02	44
	OE	K27-541-01	45
	OE	K27-542-01	46
	OE	K27-543-01	47
	OE	K27-544-01	48
	OE	K27-546-02	49
OE	K27-551-01	50	

OE = оригинальный турбокомпрессор

AFT = вторичный рынок (Аналоги OE)





Список турбокомпрессоров

Производитель двигателей	OE	ČZ часть номер	Страна
ММЗ	OE	K27-554-01	51
	OE	K27-559-01	52
	OE	K27-562-01	53
	OE	K27-563-01	54
	OE	K27-61-01, -02, -03, -04, -05, -06	55-56
Рыбинский моторный завод (Сатурн)	OE	K27-47-01	57
Тутаевский моторный завод	OE	K36-86-01	58-59
	OE	K36-91-01	60
Владимирский Тракторный Завод (ВТЗ)	OE	C13-114-01	61
ЗМЗ	OE	C12-192-01	62
Челябинский тракторный завод (ЧТЗ)	OE	K27-94-01	63
Дизель Пром	OE	K36-54-01, -02	64
	OE	K36-55-01, -02	65
Мерседес-Бенц	AFT	C23-290-01	66
Андориа	AFT	K27-552-01	67

OE = оригинальный турбокомпрессор

AFT = вторичный рынок (Аналоги OE)



Техническая спецификация

K27-179-01

термодинамические характеристики

3060G/13.11

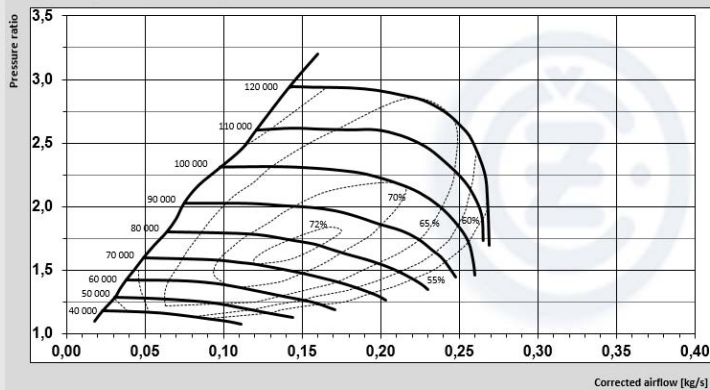
Двигатель	Применяемость	Стандарт
Д-442-57 I-I Д-442-591	Комбайн Енисей-1200 ДОН, ДТ-120, ДТ-75ЛК	ЕВРО 1

✓ Компрессор	
Диаметр колеса на выходе, мм	72,20
Диаметр колеса на входе, мм	45,60

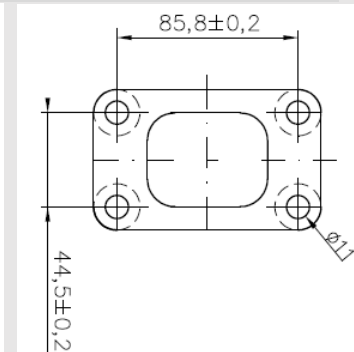
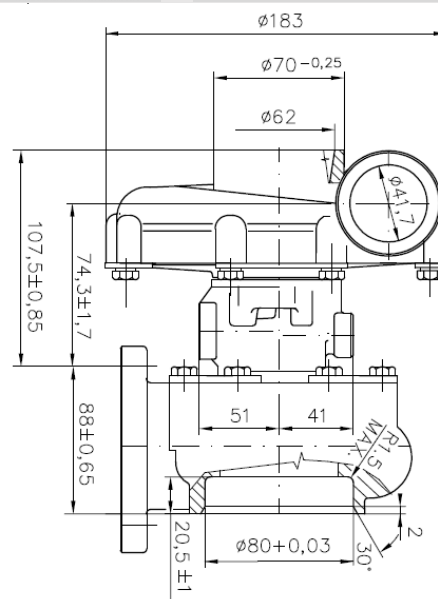
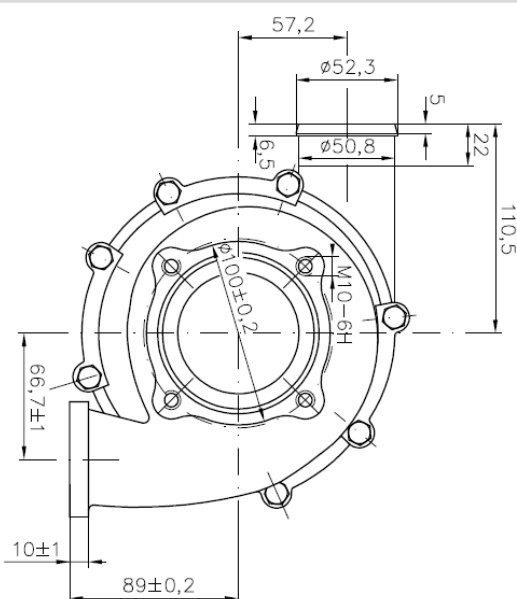
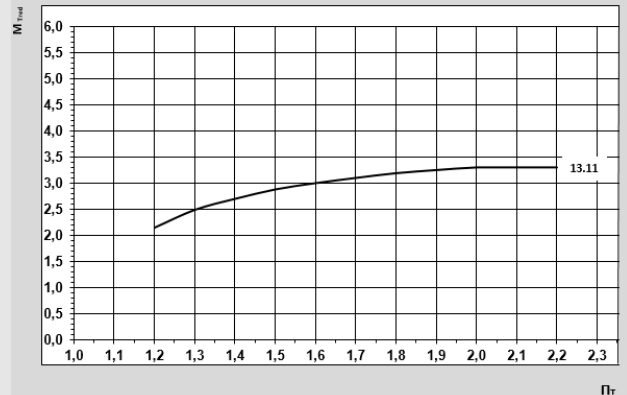
Вес (кг)
9,6

✓ Турбина	
Диаметр колеса на выходе, мм	64
Диаметр колеса на входе, мм	76
Сечение, см ²	13

компрессорная карта 3060G



Характеристика турбин





Техническая спецификация

K27-180-01

термодинамические характеристики

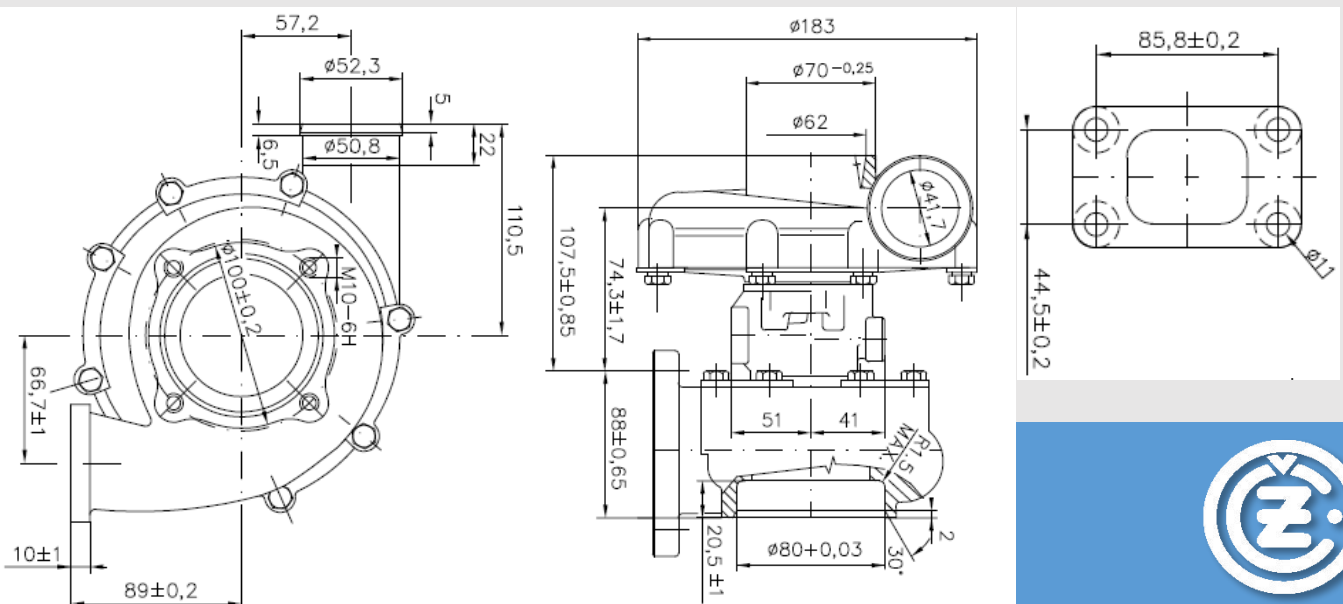
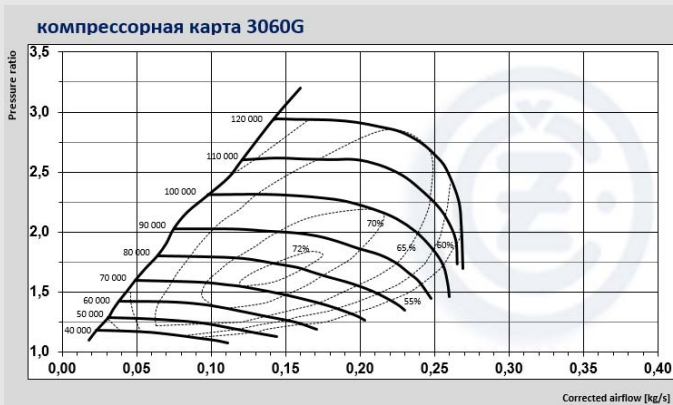
3060G/11.11

Двигатель	Применяемость	Стандарт
Д-442-54 Д-442-50	Трактор (ВТ-150) Комбайны ДОН, Комбайны Енисей	N/A

✓ Компрессор	
Диаметр колеса на выходе, мм	72,20
Диаметр колеса на входе, мм	45,60

Вес (кг)
9,0

✓ Турбина	
Диаметр колеса на выходе, мм	64
Диаметр колеса на входе, мм	76
Сечение, см ²	11





Техническая спецификация

K27-207-01

термодинамические характеристики

7667GC/11.11

Двигатель	Применяемость	Стандарт
Д3047К	Уборочная машина Енисей 858 (Агромаш)	N/A

✓ Компрессор

Диаметр колеса на выходе, мм	76
Диаметр колеса на входе, мм	50,40

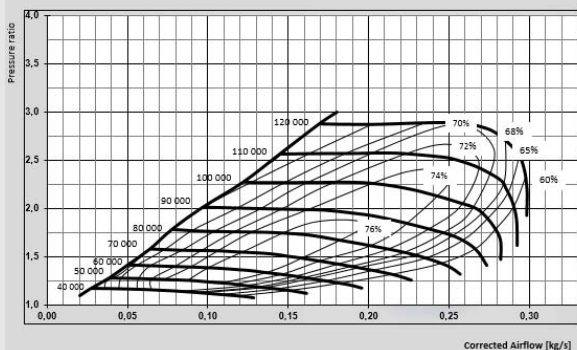
Вес (кг)

8,7

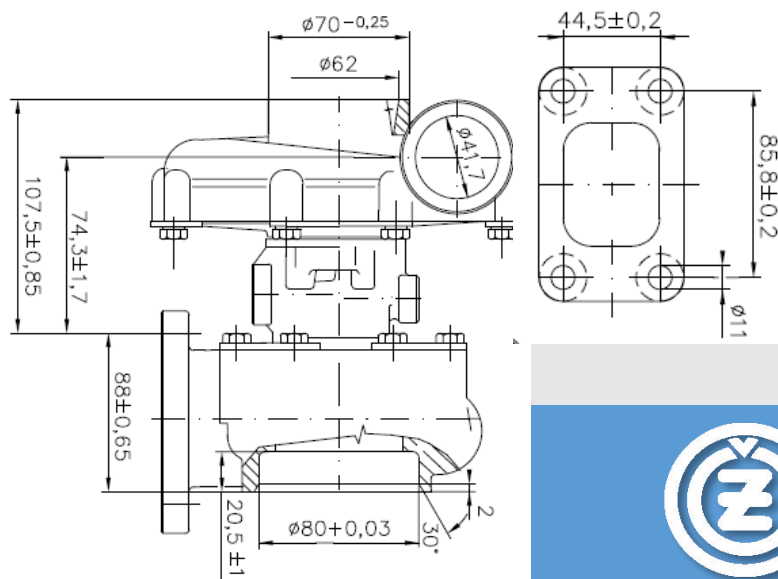
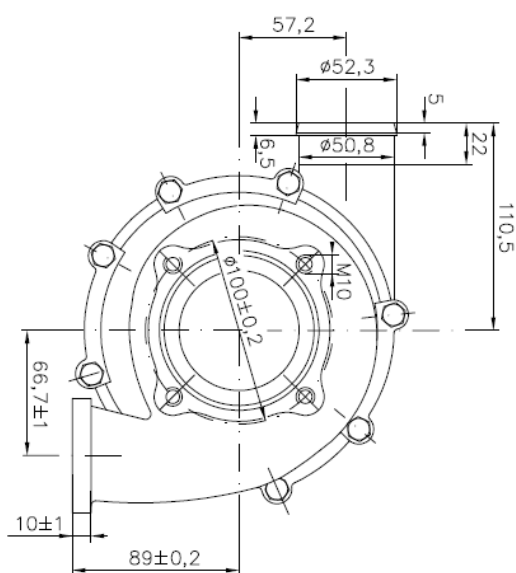
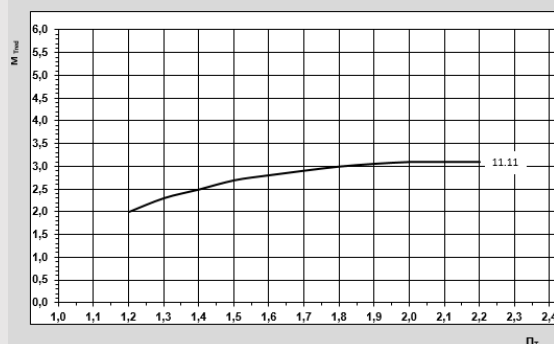
✓ Турбина

Диаметр колеса на выходе, мм	64
Диаметр колеса на входе, мм	76
Сечение, см ²	11

компрессорная карта 7667GC



Характеристика турбин





Техническая спецификация

C12-233-01
(C12-179-01)

термодинамические характеристики

1270AS/4.32

Двигатель	Применяемость	Стандарт
Газ-560	Газель	N/A

✓ Компрессор

Диаметр колеса на выходе, мм	50
Диаметр колеса на входе, мм	35

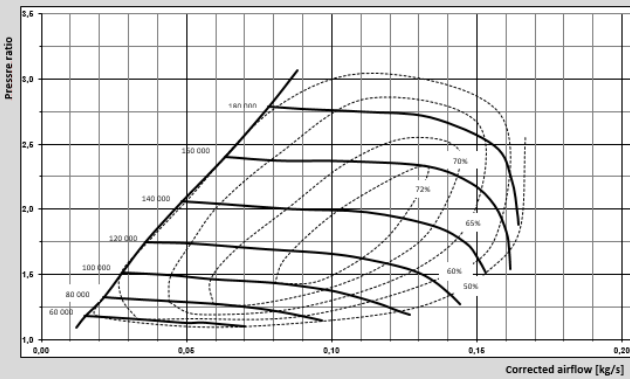
Вес (кг)

7,9

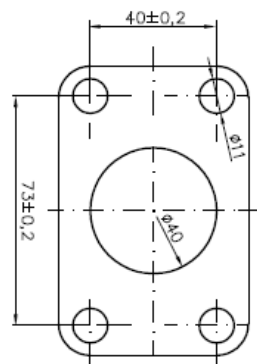
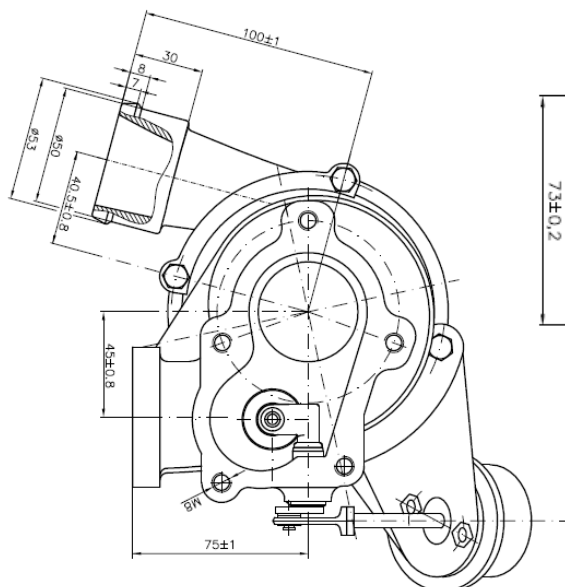
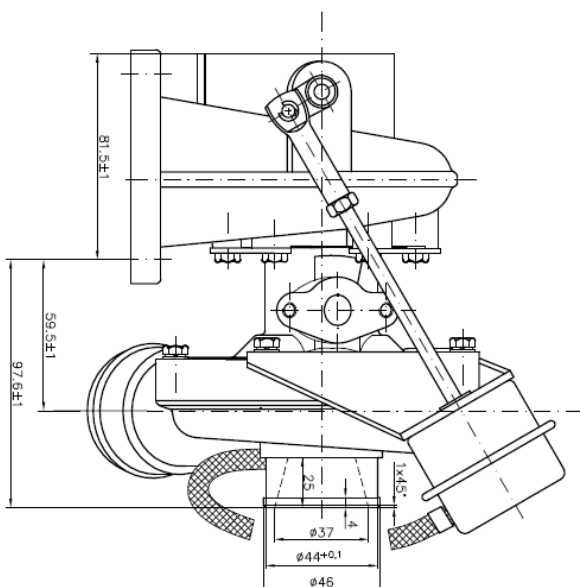
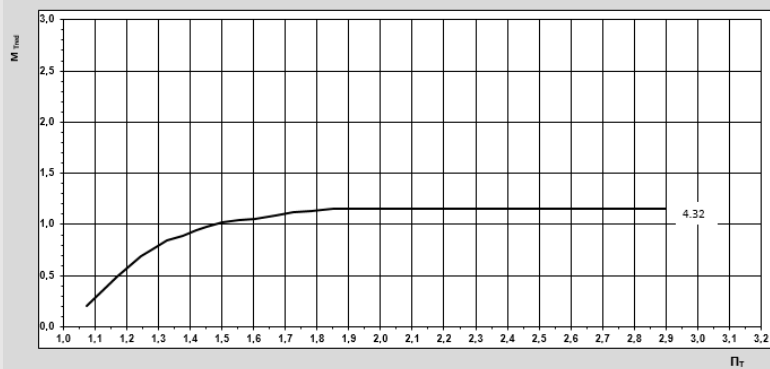
✓ Турбина

Диаметр колеса на выходе, мм	41,5
Диаметр колеса на входе, мм	50
Сечение, см ²	4

компрессорная карта 1270A



Характеристика турбин





Техническая спецификация

C12-182-01

термодинамические характеристики

1270AS/4.32

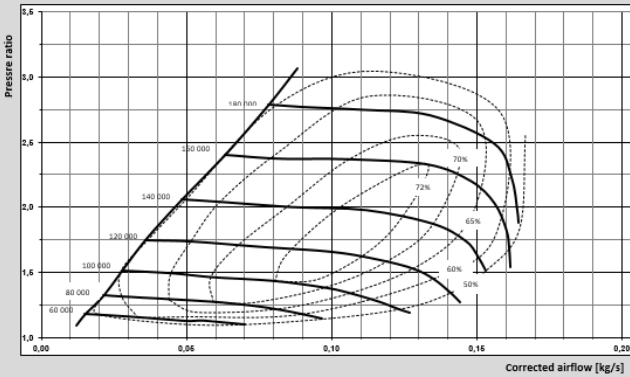
Двигатель	Применяемость	Стандарт
Газ-560	Газель	N/A

✓ Компрессор	
Диаметр колеса на выходе, мм	50
Диаметр колеса на входе, мм	35

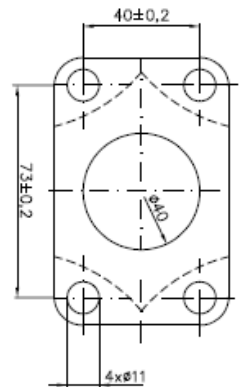
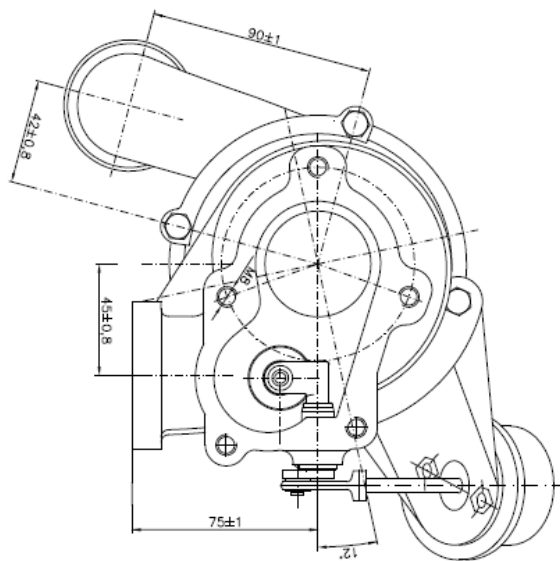
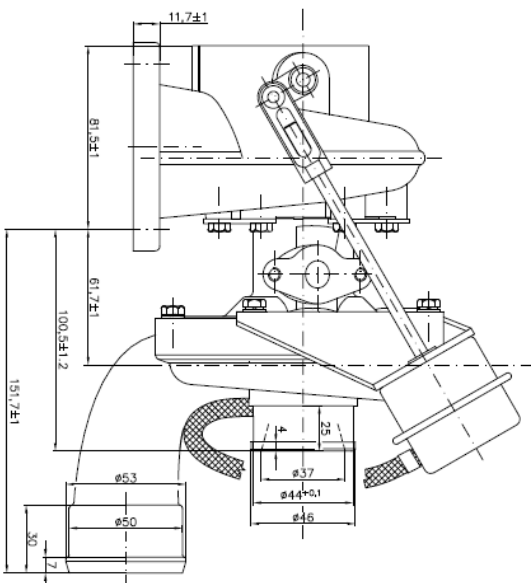
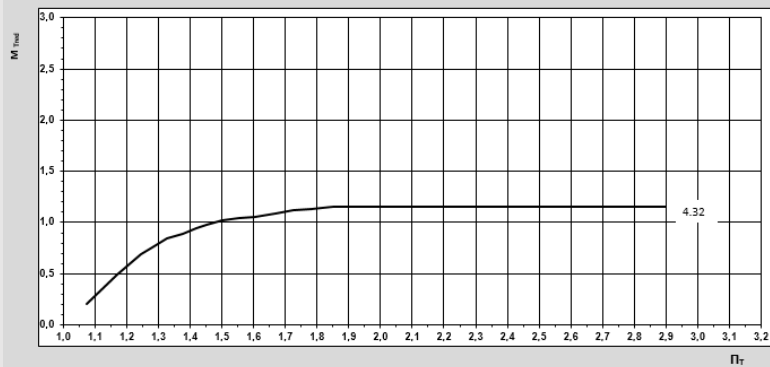
Вес (кг)
6,6

✓ Турбина	
Диаметр колеса на выходе, мм	41,5
Диаметр колеса на входе, мм	50
Сечение, см ²	4

компрессорная карта 1270А



Характеристика турбин





Техническая спецификация

C12-232-01
(C12-184-01)

термодинамические характеристики

1270AS/4.32

Двигатель	Применяемость	Стандарт
Газ-560 Газ-560 с интеркулером	Соболь, Газель, Волга	N/A

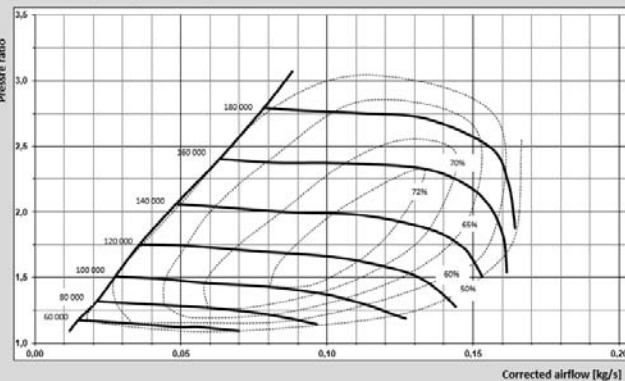
✓ Компрессор	
Диаметр колеса на выходе, мм	50
Диаметр колеса на входе, мм	35

Вес (кг)
6,2

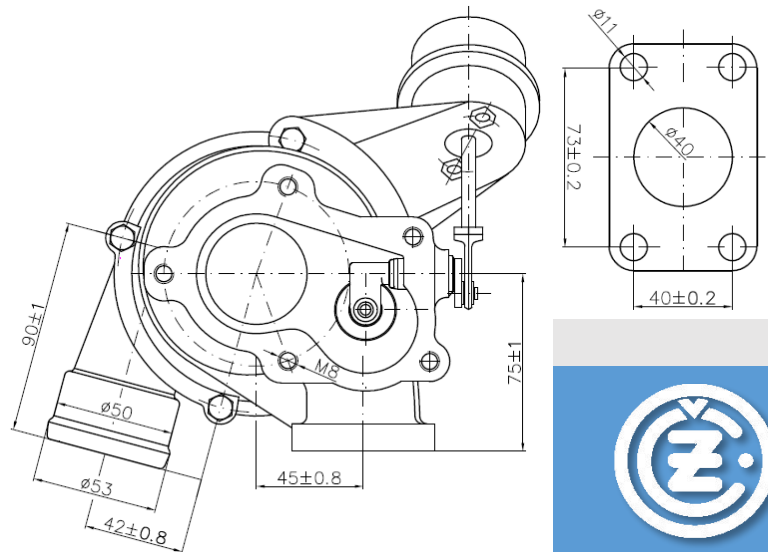
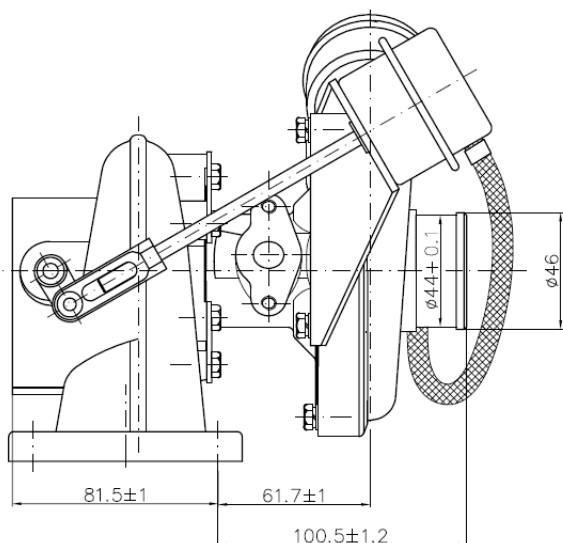
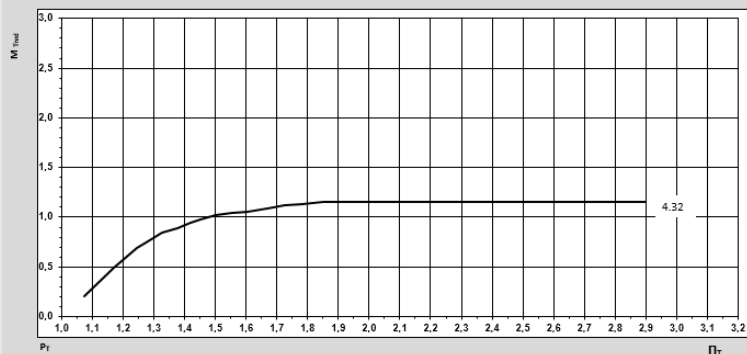


✓ Турбина	
Диаметр колеса на выходе, мм	41,5
Диаметр колеса на входе, мм	50,0
Сечение, см ²	4

компрессорная карта 1270A



Характеристика турбин





Техническая спецификация

C12-222-01
(C12-191-01)

термодинамические характеристики

1270AS/4.32

Двигатель	Применяемость	Стандарт
ГАЗ 5601, ГАЗ 5603 ГАЗ 560 (без интеркулера)	Соболь, Газель, Волга	ЕВРО 3

✓ Компрессор

Диаметр колеса на выходе, мм	50
Диаметр колеса на входе, мм	35

✓ Турбина

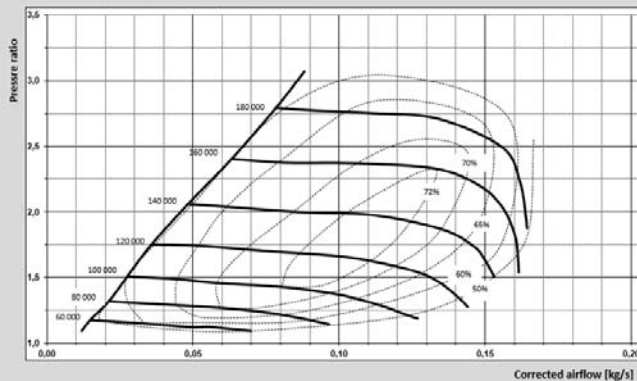
Диаметр колеса на выходе, мм	41,5
Диаметр колеса на входе, мм	50
Сечение, см ²	4

Вес (кг)

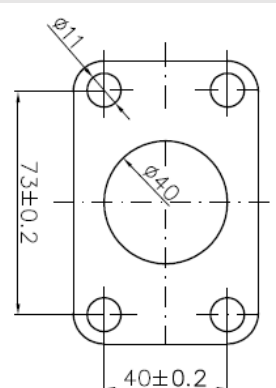
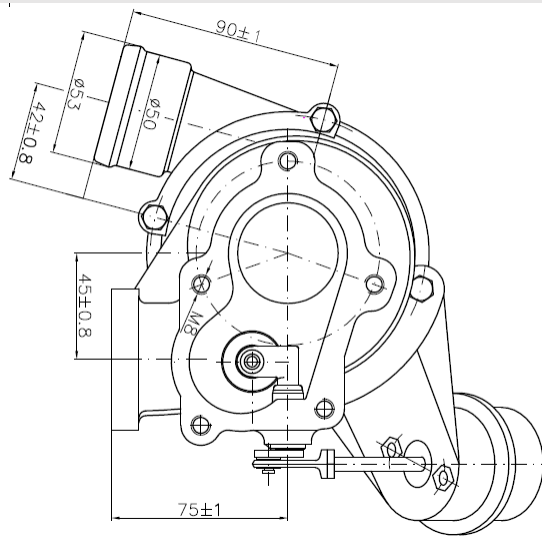
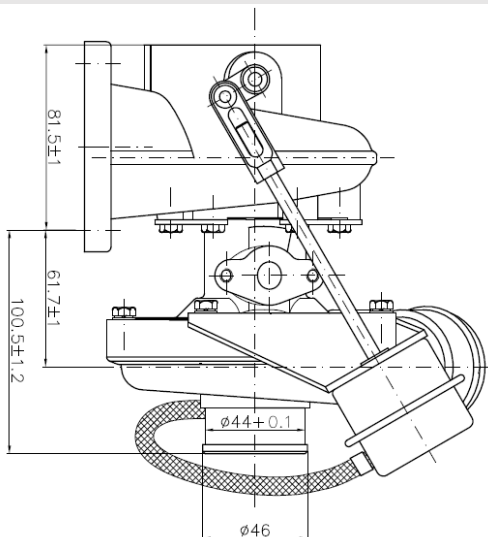
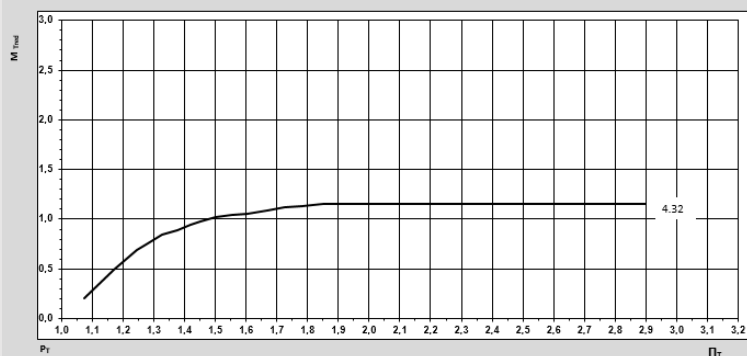
6,2



компрессорная карта 1270A



Характеристика турбин





Техническая спецификация

C13-104

термодинамические характеристики

1370AS/8.12

Двигатель	Применяемость		Стандарт
Газ-5441	Газ-3309	C13-104-01	N/A
Газ-5441.10	Газ-6640	C13-104-02	N/A
Газ-5441.10	Газ-33097	C13-104-05	N/A

✓ Компрессор

Диаметр колеса на выходе, мм	55,0
Диаметр колеса на входе, мм	38,5

Вес (кг)

6,2

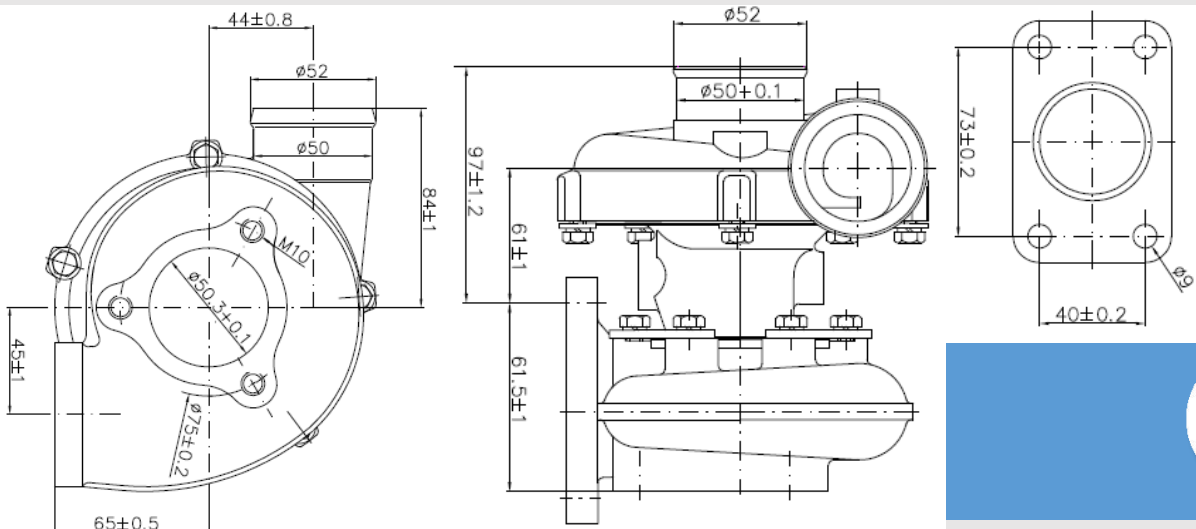
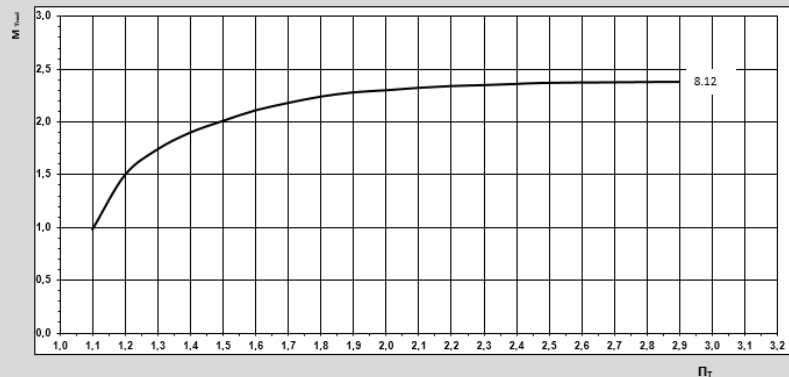
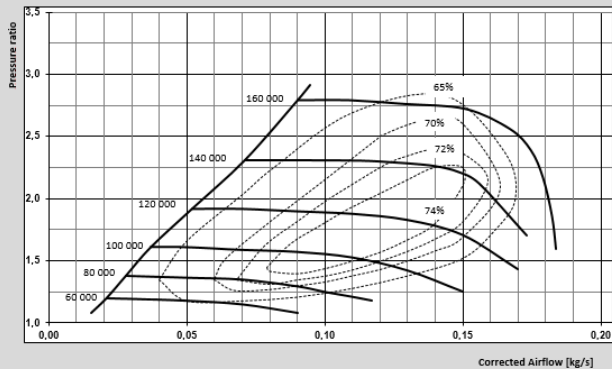
✓ Турбина

Диаметр колеса на выходе, мм	49,1
Диаметр колеса на входе, мм	55,0
Сечение, см ²	8



компрессорная карта 1370A

Характеристика турбин





Техническая спецификация

K27-49

термодинамические характеристики

3064G/11.11

Двигатель	Применяемость	Стандарт
ЯМЗ-238Б БК	Энергетическое устройство УЭЗ-2-280А „Полесье“ Гомсельмаш, комбайн ДОН-2600	ЕВРО 2
	K27-49-02 левый	
	K27-49-04 правый	

✓ Компрессор

Диаметр колеса на выходе, мм	76
Диаметр колеса на входе, мм	48,20

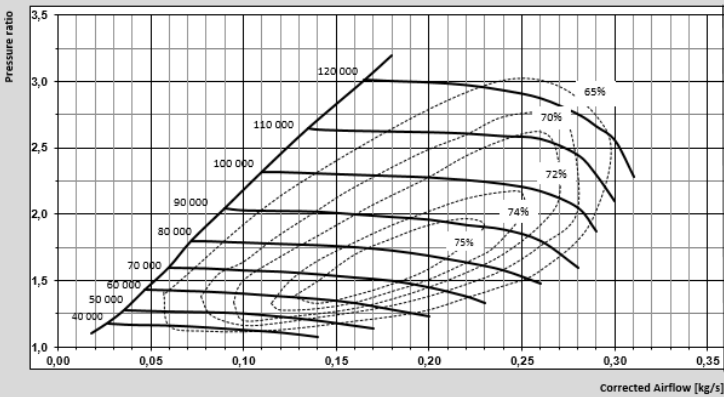
Вес (кг)

9,3

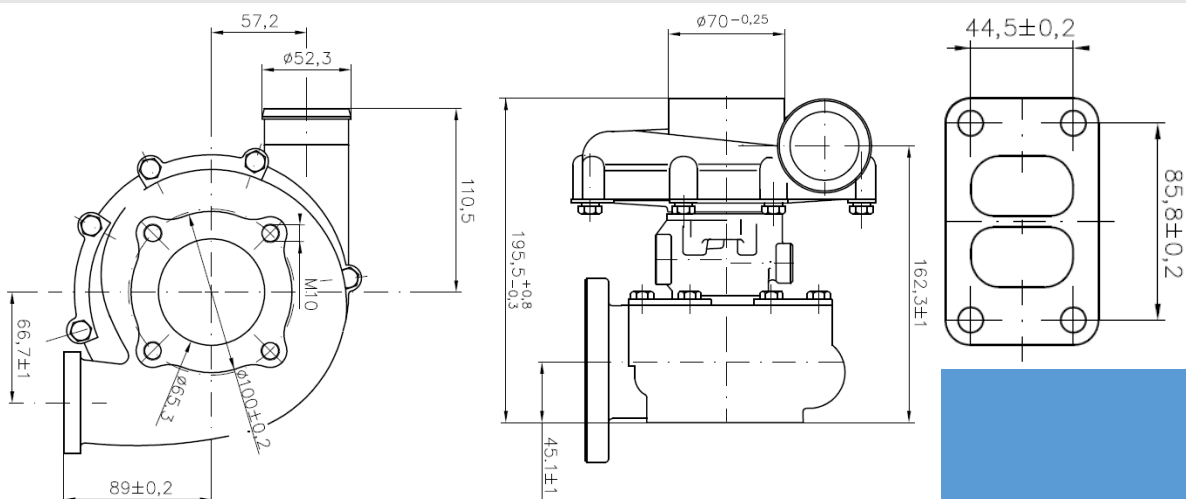
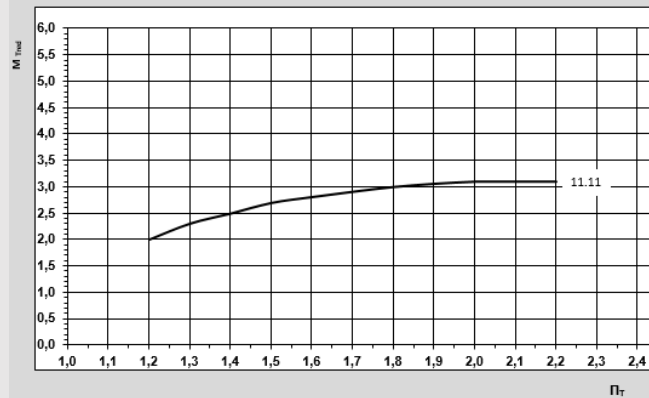
✓ Турбина

Диаметр колеса на выходе, мм	64
Диаметр колеса на входе, мм	76
Сечение, см ²	11

компрессорная карта 3064G



Характеристика турбин





Техническая спецификация

К36-29-01

термодинамические характеристики

4067B/25.22

Двигатель	Применяемость	Стандарт
ЯМЗ-6586	Грузовые автомобили	ЕВРО 4

✓ Компрессор

Диаметр колеса на выходе, мм	102
Диаметр колеса на входе, мм	68,30

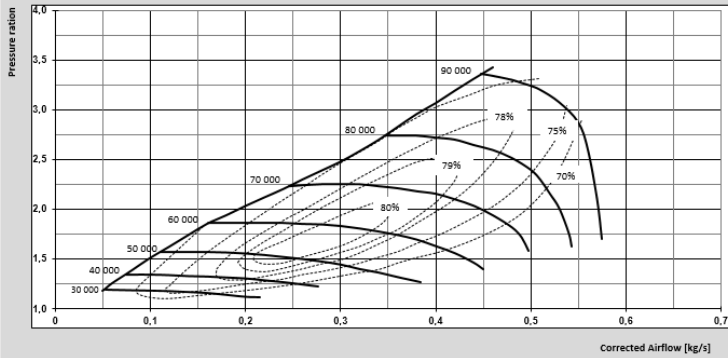
✓ Турбина

Диаметр колеса на выходе, мм	86,4
Диаметр колеса на входе, мм	96,5
Сечение, см ²	25

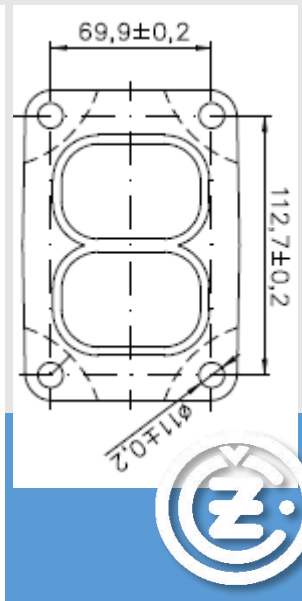
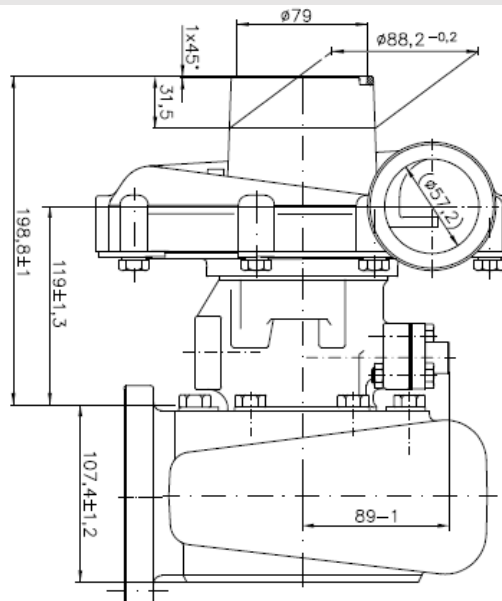
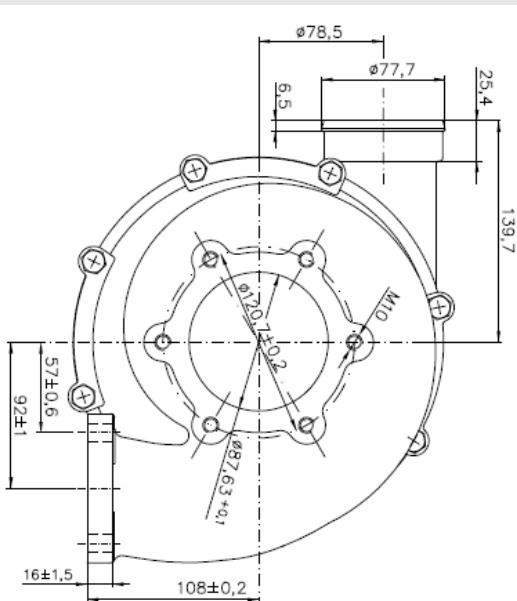
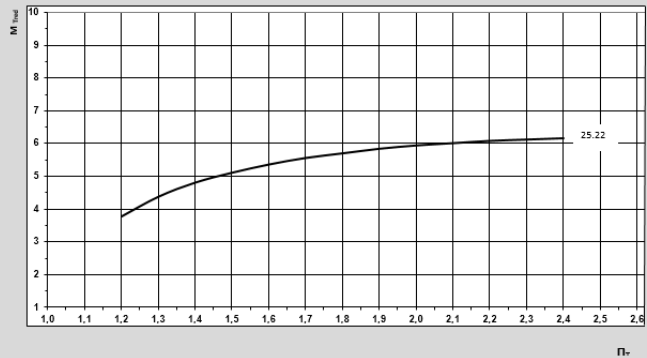
Вес (кг)

18,4

компрессорная карта 4067MNA



Характеристика турбин





Техническая спецификация

К36-62-04

термодинамические характеристики

4067MNA/30.22

Двигатель	Применяемость	Стандарт
-----------	---------------	----------

ЯМЗ-7511 ЯМЗ-658	Автомобили МАЗ	ЕВРО 3
---------------------	----------------	--------

✓ Компрессор

Диаметр колеса на выходе, мм	102
Диаметр колеса на входе, мм	68,3

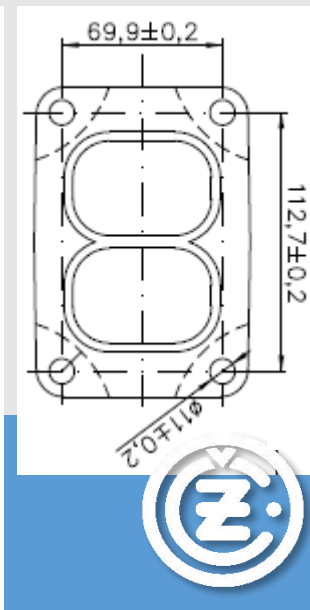
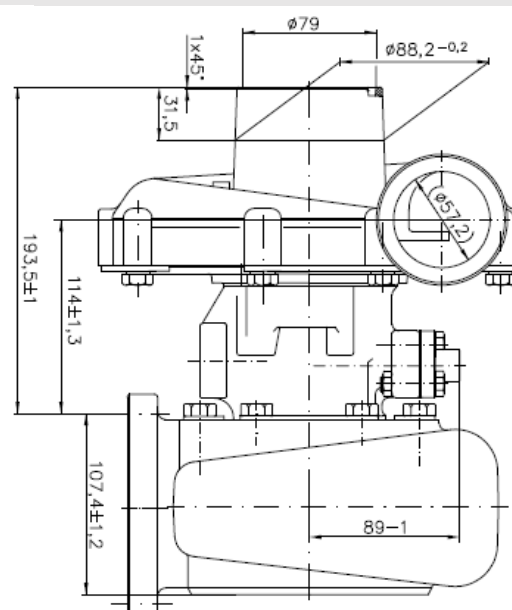
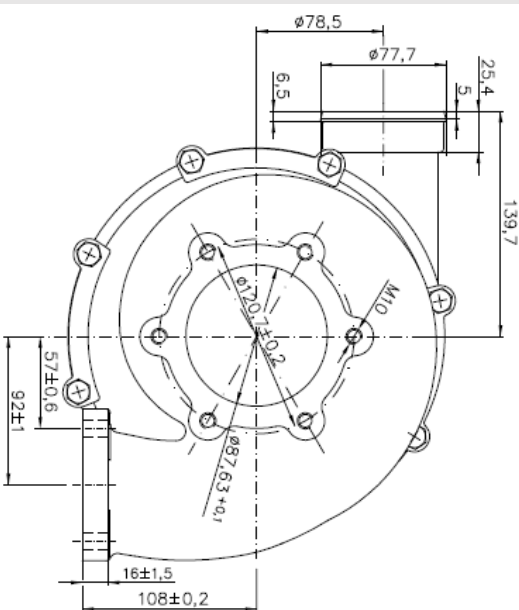
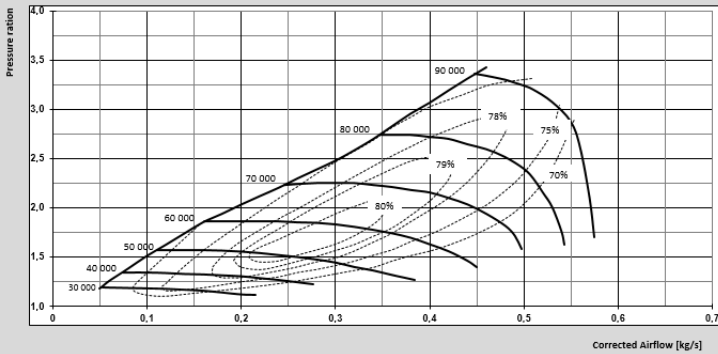
Вес (кг)

19,5

✓ Турбина

Диаметр колеса на выходе, мм	86,4
Диаметр колеса на входе, мм	96,5
Сечение, см ²	30

компрессорная карта 4067MNA





Техническая спецификация

К36-87

термодинамические характеристики

4067MNA/35.22

Двигатель	Применяемость	Стандарт
238Б/БЕ	МАЗ 54323,53362 КРАЗ 5444, 6503, 6505 УРАЛ 5323, БАЗ 69506/69531, МОАЗ 75051, 69084, 4901, 40489, Т-20.01Я г. Чебоксары, АДМ-1,6, МПГ-6, г. Тихорецк	К36-87-01 ЕВРО 2/3
238БЕ2	КРАЗ 7133, УРАЛ 5323	
238Д/ДЕ	МАЗ-64229, 6303, 5516, 5552, 53363 КРАЗ-6443, 64432, 6437, 64371 МЗКТ-65158, 692378, 692388, 8006 МЛ-107 Г. Курган	
238ДЕ2	МАЗ-533605, 630305	
7511.10/7512.10/ 7513.10/7514.10/		
8401.10, 845.10, 8451.10, 8502.10, 847.10	КЗКТ,МЗКТ, Белаз-7555	К36-87-02 левый К36-87-03 правый ЕВРО 2

✓ **Турбина**

Диаметр колеса на выходе, мм	86,4
Диаметр колеса на входе, мм	96,5
Сечение, см ²	35

Вес (кг)

19,47

✓ **Компрессор**

Диаметр колеса на выходе, мм	102
Диаметр колеса на входе, мм	68,3





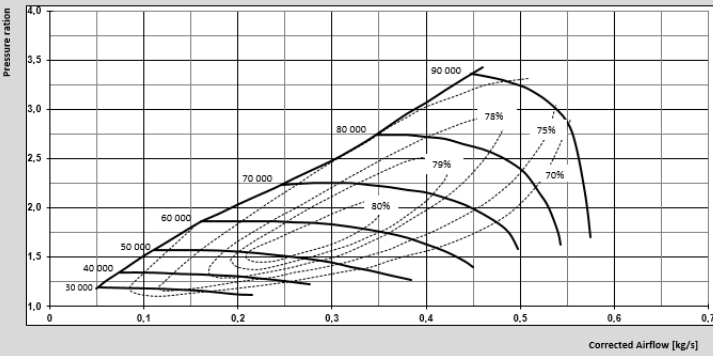
Техническая спецификация

К36-87

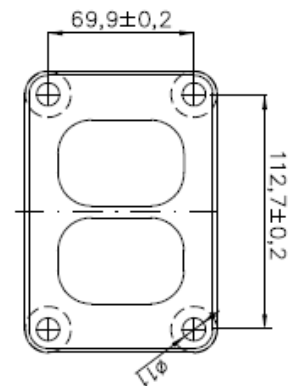
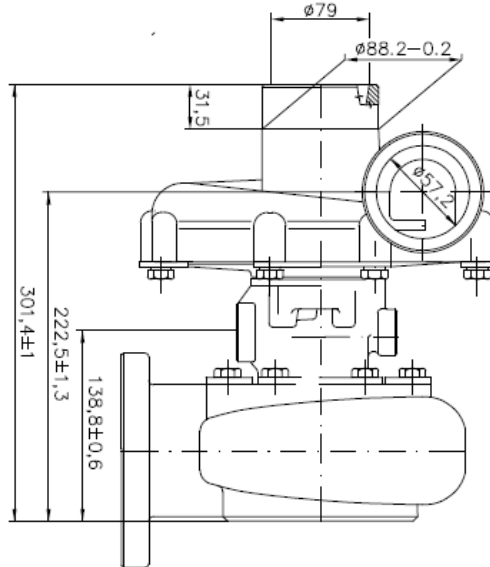
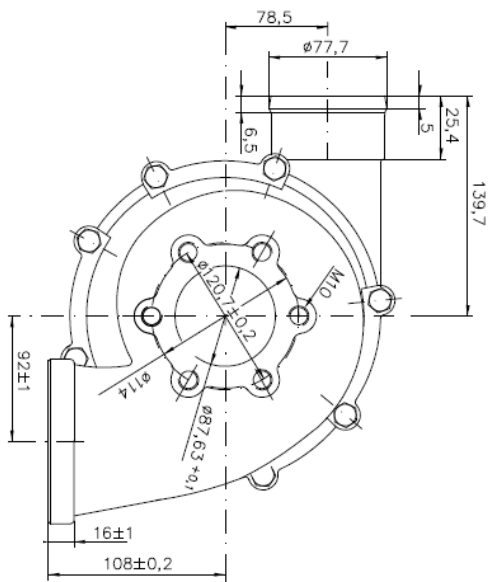
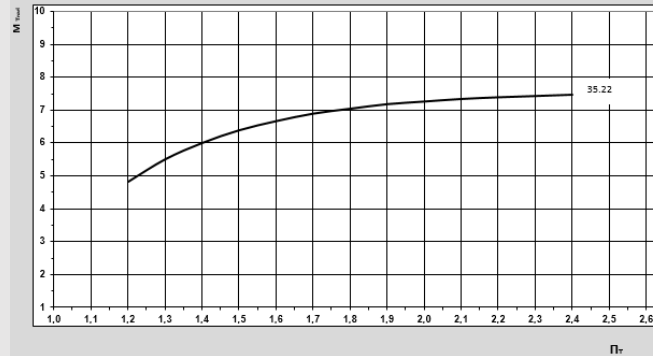
термодинамические характеристики

4067MNA/35.22

компрессорная карта 4067MNA



Характеристика турбин





Техническая спецификация

K36-88

термодинамические характеристики

4064MNA/25.22

Двигатель	Применяемость	Стандарт	
240НМ2 / ПМ2	ТРАКТОРЫ КИРОВЕЦБ, БЕЛАЗ-75485, 75486, 75487, 75489, 7540, 75401, 75406, 75408, 75409	K36-88-01	ЕВРО 2/3
		K36-88-02	ЕВРО 2/3
236HE / HE2 / BE / BE2	МАЗ-54329, 5332, 5433, 5336, 5337 ЗИЛ-541730, 54432, 54322 УРАЛ-4320, 6361 Краз-6510, МЗКТ-8022 Автобусы МАЗ-103, 104, ВОЛЖАНИН-52701, ЛИАЗ- 5256, ЛАЗ-52523, 4207, 5207, МАРЗ-52661, 5266,4219,42191 г Мичуринск	K36-88-04	ЕВРО 2/3

✓ Турбина

Диаметр колеса на выходе, мм	86,41
Диаметр колеса на входе, мм	96,52
Сечение, см ²	25

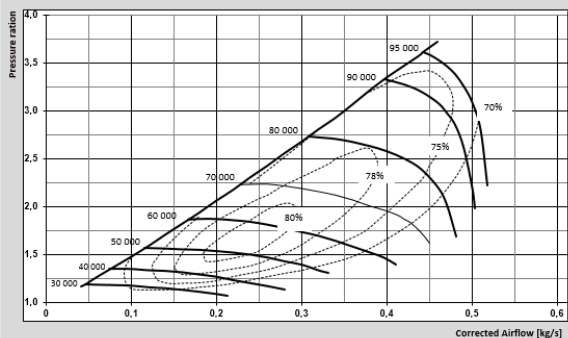
✓ Компрессор

Диаметр колеса на выходе, мм	102
Диаметр колеса на входе, мм	65,3

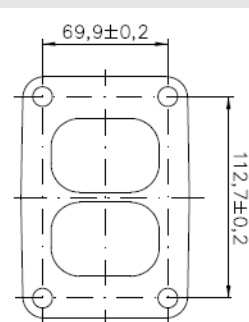
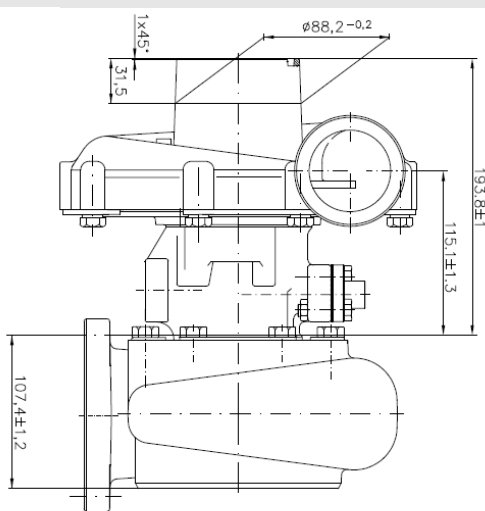
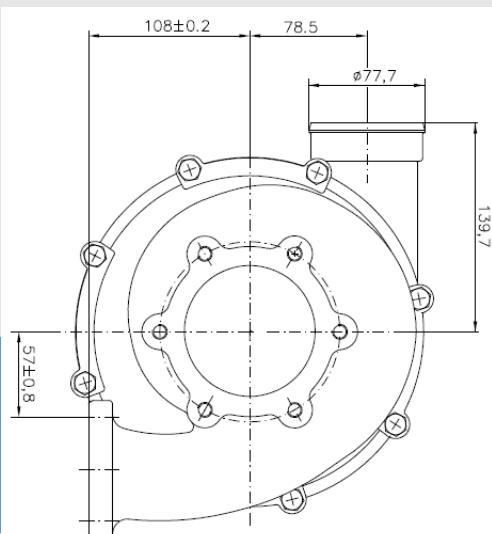
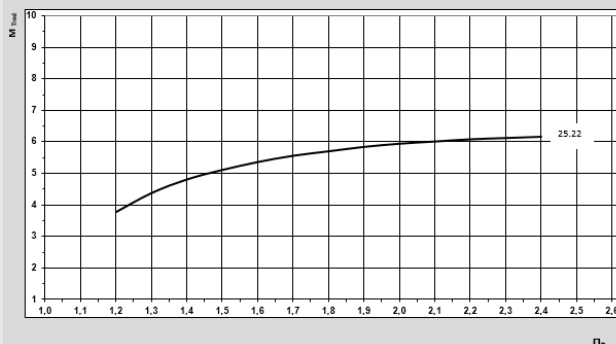
Вес (кг)

19,47

компрессорная карта 4064MNA



Характеристика турбин





Техническая спецификация

K36-97

термодинамические характеристики

4064MNA/21.21

Двигатель	Применяемость	Стандарт
7601.10 236Н/Б/НБ/НД/БК/ НК/БЕ/НЕ2/БЕ2	МАЗ	K36-97-14 ЕВРО 2/3
236Н/ НЕ / БЕ	МАЗ, ЛИАЗ, УРАЛ	K36-97-18 ЕВРО 2/3
		K36-97-19 ЕВРО 2/3

✓ Компрессор

Диаметр колеса на выходе, мм	102
Диаметр колеса на входе, мм	65,3

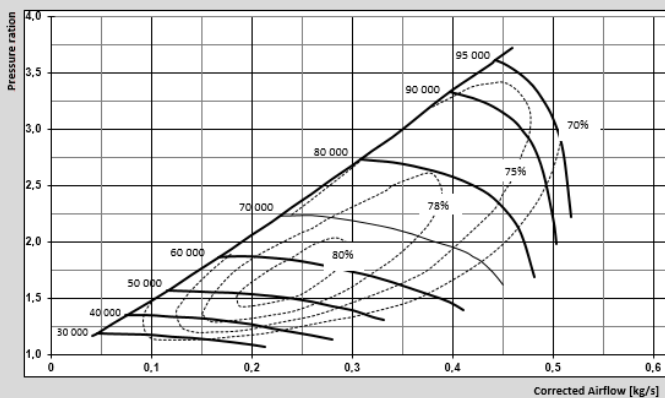
Вес (кг)

19,055

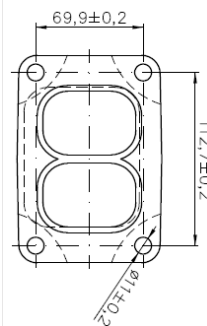
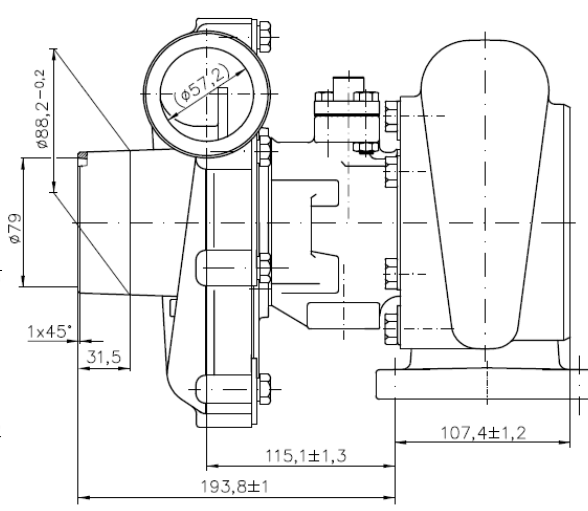
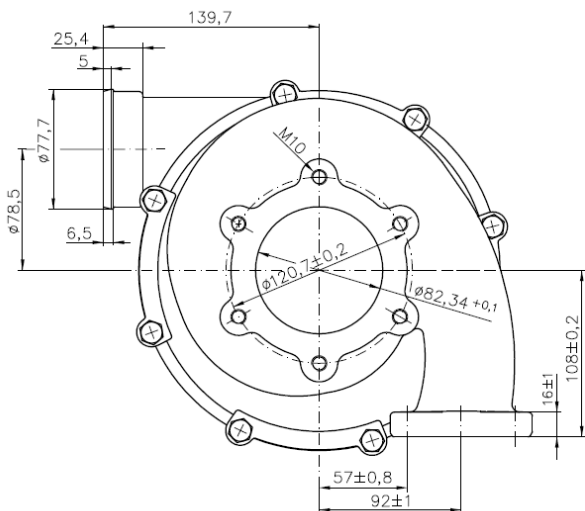
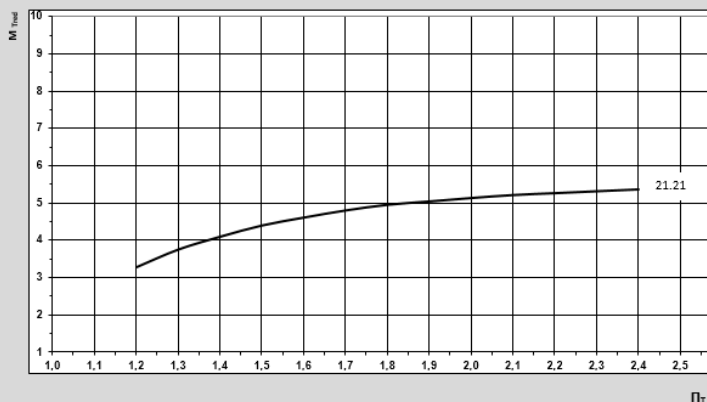
✓ Турбина

Диаметр колеса на выходе, мм	64
Диаметр колеса на входе, мм	76,20
Сечение, см ²	21

компрессорная карта 4064MNA



Характеристика турбин





Техническая спецификация

C23-279

термодинамические характеристики

7862GS/10.24

Двигатель	Применяемость	Стандарт
740.37-400	C23-279-01 правый	ЕВРО 3
740.30-260		
740.50-360	C23-279-02 левый	
740.51-320		
740.31-240		



✓ Компрессор

Диаметр колеса на выходе, мм	78,0
Диаметр колеса на входе, мм	48,2

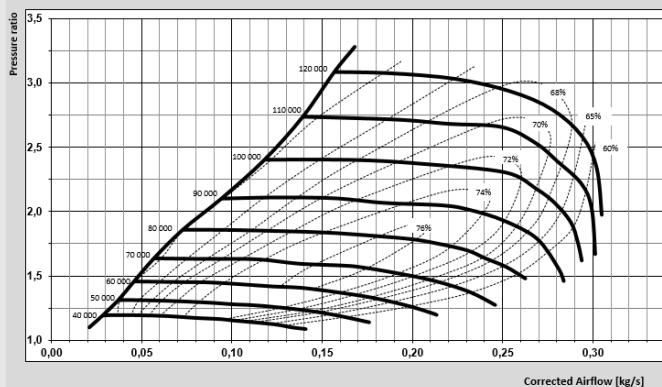
Вес (кг)

9

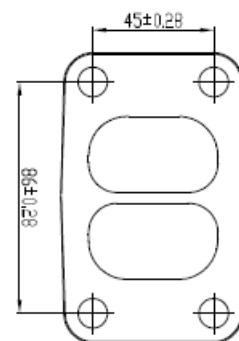
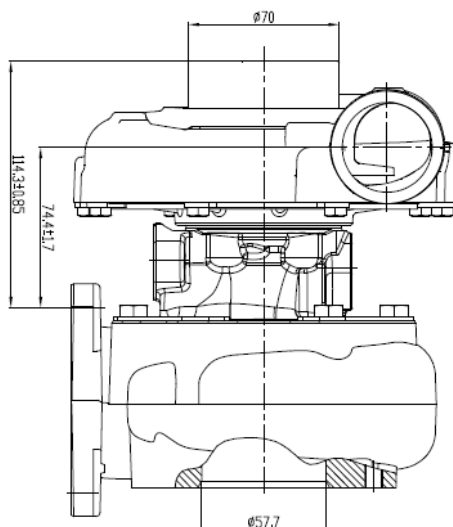
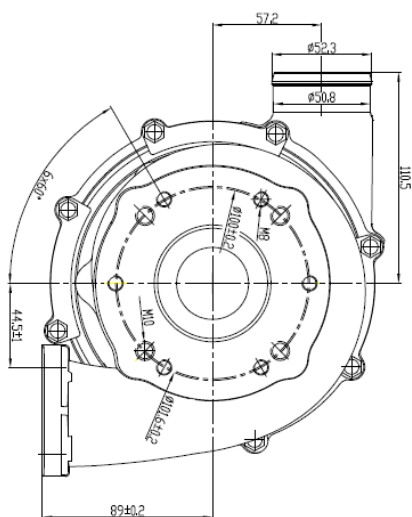
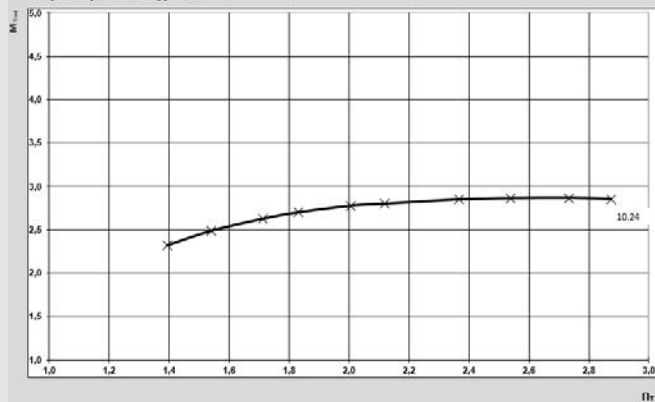
✓ Турбина

Диаметр колеса на выходе, мм	57,4
Диаметр колеса на входе, мм	79,0
Сечение, см ²	10

компрессорная карта 7862GS



Характеристика турбин





Техническая спецификация

K27-115

термодинамические характеристики

3064G/13.25

Двигатель	Применяемость	Стандарт
740.11-240 740.13-260 740.14-300	K27-115-01 правый K27-115-02 левый	ЕВРО 1

✓ Компрессор

Диаметр колеса на выходе, мм	76
Диаметр колеса на входе, мм	48,2

✓ Турбина

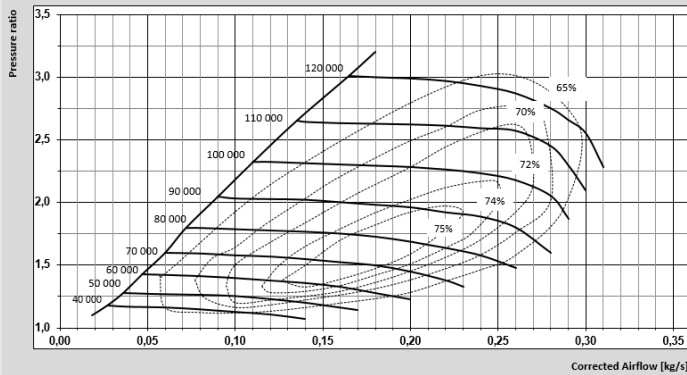
Диаметр колеса на выходе, мм	61
Диаметр колеса на входе, мм	76,2
Сечение, см ²	13

Вес (кг)

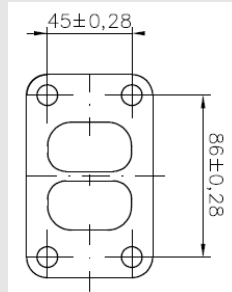
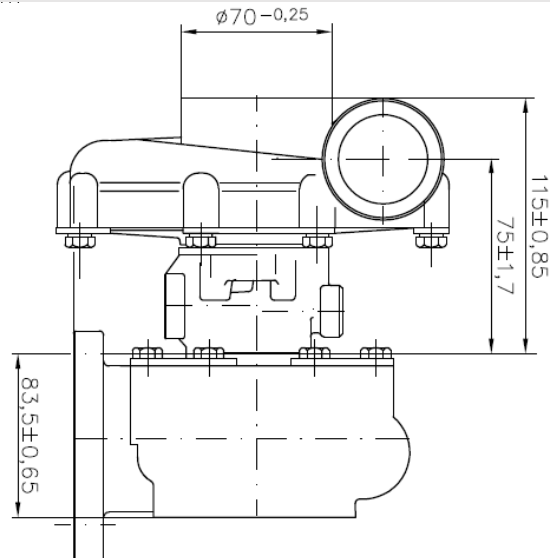
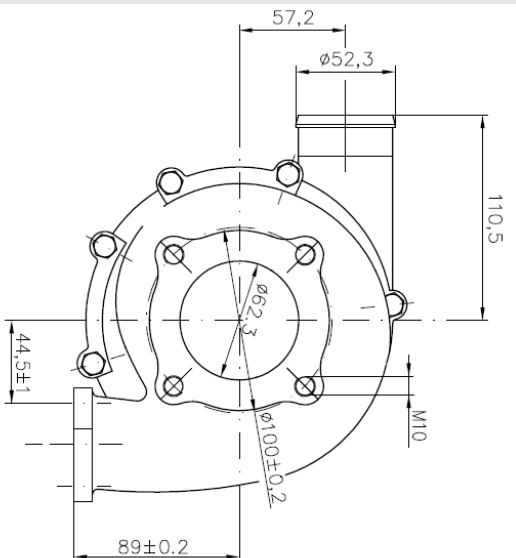
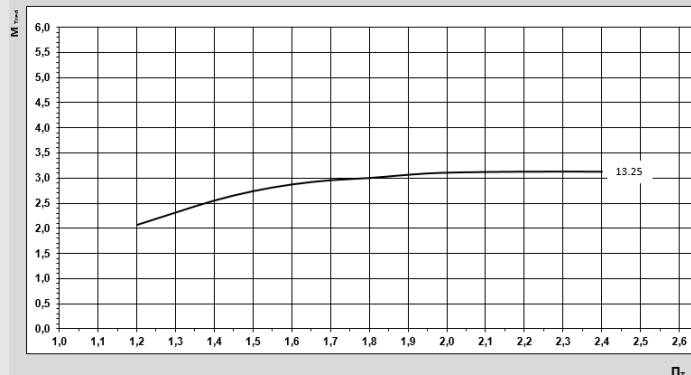
8,8



компрессорная карта 3064G



Характеристика турбин





Техническая спецификация

K27-145

термодинамические характеристики

7862G/13.25

Двигатель		Применяемость	Стандарт
740.30-260	740.37-400	K27-145-01 правый	ЕВРО 2
740.50-360	740.38-360		
740.51-320	740.52-260		
740.35-400	740.53-290		
740.31-240	740.55-300	K27-145-02 левый	

✓ Компрессор

Диаметр колеса на выходе, мм	78,0
Диаметр колеса на входе, мм	48,2

Вес (кг)

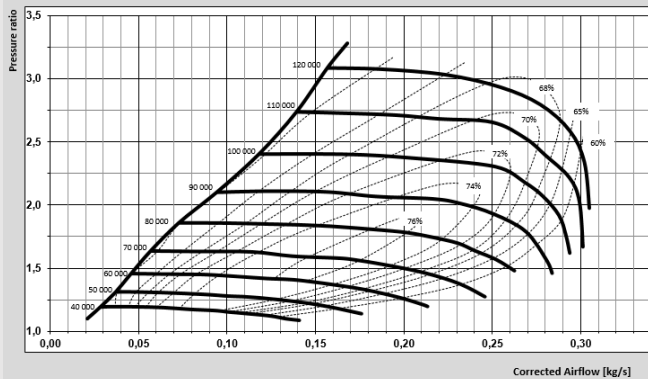
8,8



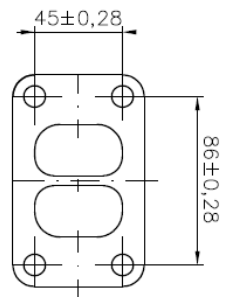
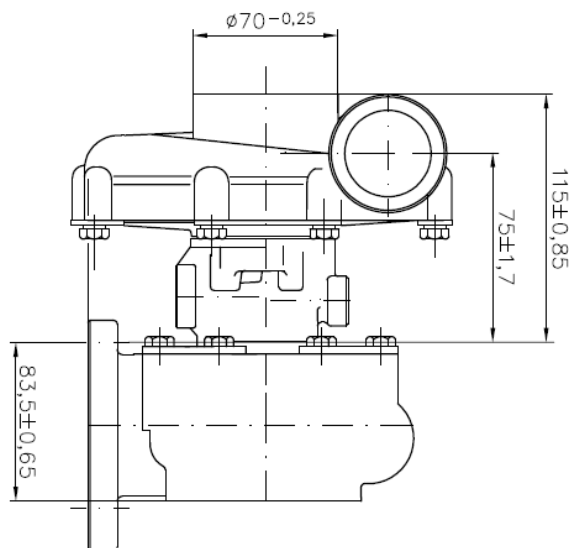
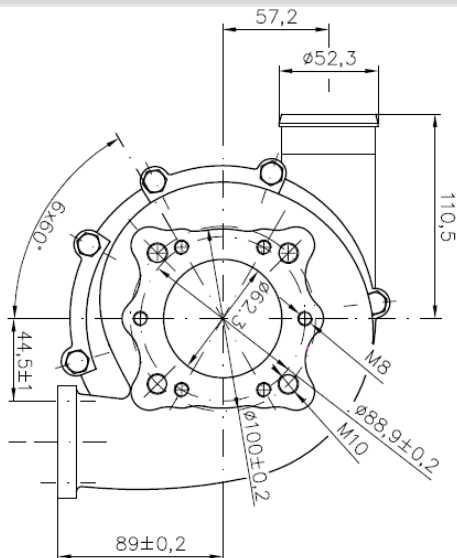
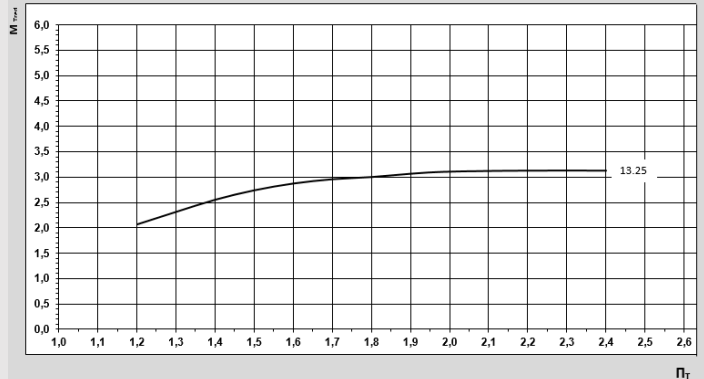
✓ Турбина

Диаметр колеса на выходе, мм	61,0
Диаметр колеса на входе, мм	76,2
Сечение, см ²	13

компрессорная карта 7862GS



Характеристика турбин





Техническая спецификация

C14-101

термодинамические характеристики

1468CS/6.12

Двигатель	Применяемость		Стандарт
Д-245.16Л	ТРАКТОР ОТЗ	C14-101-02	N/A
Д-245.5С2 Д-245.43С2, Д-245.42С2	ТРАКТОР МТЗ	C14-101-01	N/A

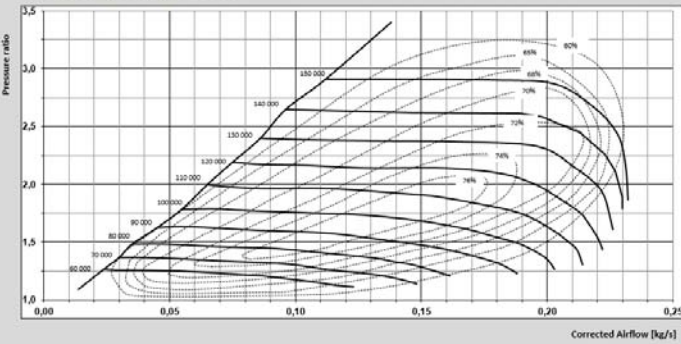


✓ Турбина	
Диаметр колеса на выходе, мм	53,5
Диаметр колеса на входе, мм	60
Сечение, см ²	6

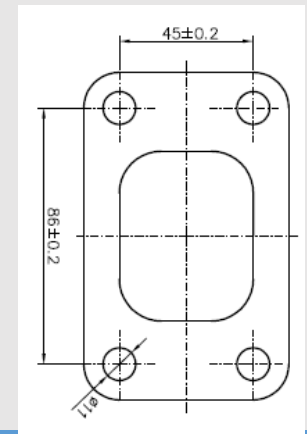
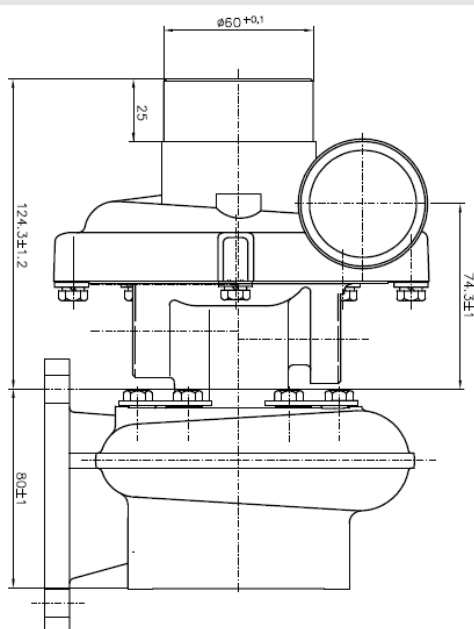
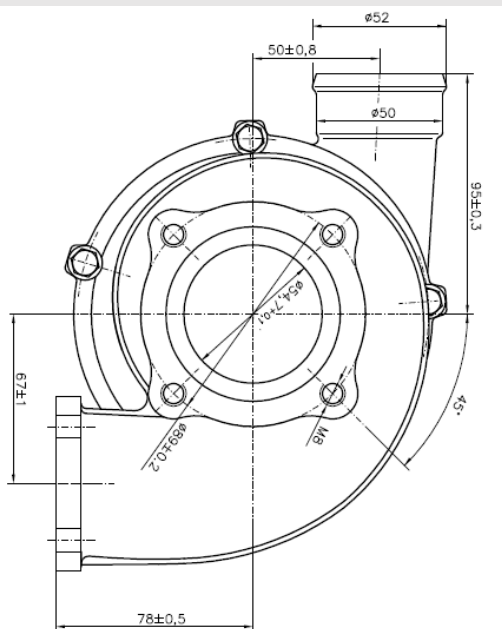
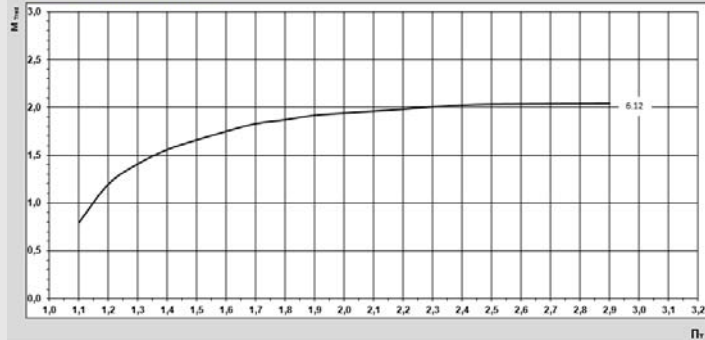
Вес (кг)	
7,06	

✓ Компрессор	
Диаметр колеса на выходе, мм	62
Диаметр колеса на входе, мм	42

компрессорная карта 1468С



Характеристика турбин





Техническая спецификация

C14-126-01

термодинамические характеристики

1470BS/6.12

Двигатель	Применяемость	Стандарт
Д 245.5С	ТРАКТОР МТЗ 890/895 МТЗ 950/952	ЕВРО 1

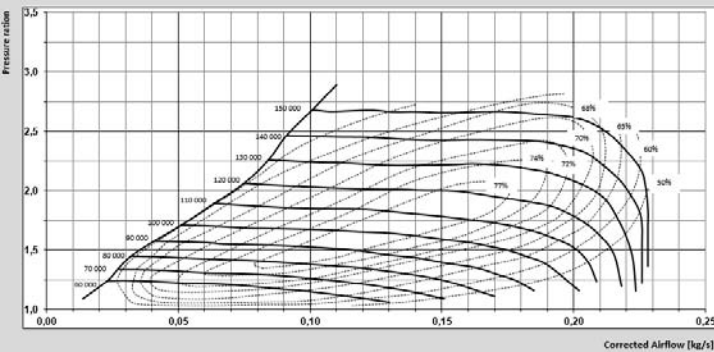
✓ Компрессор	
Диаметр колеса на выходе, мм	60
Диаметр колеса на входе, мм	42

Вес (кг)
7,06

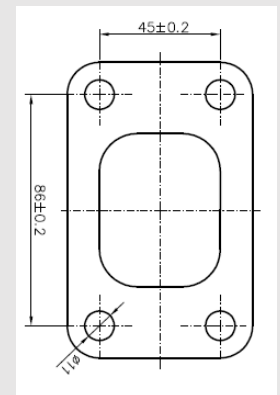
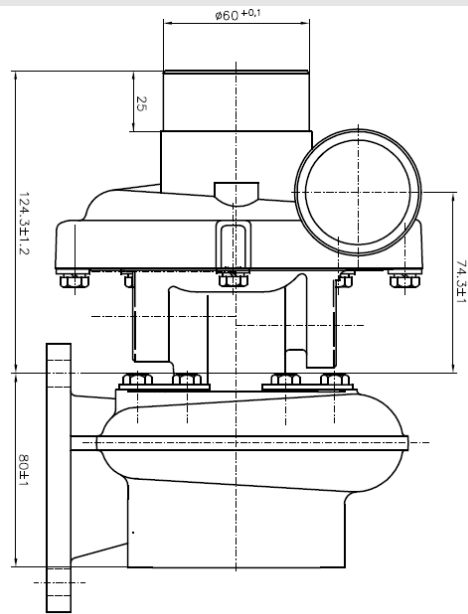
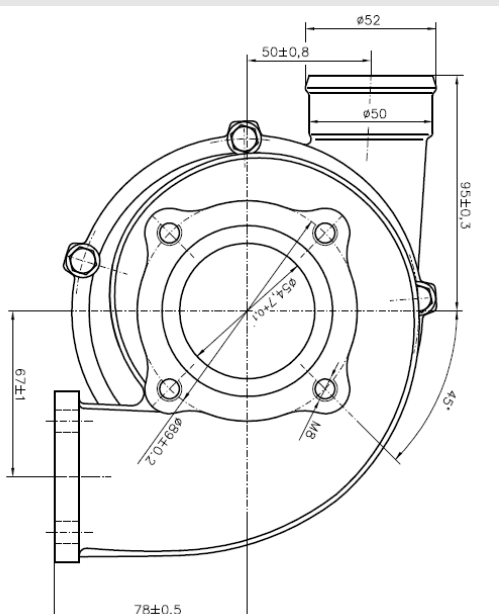
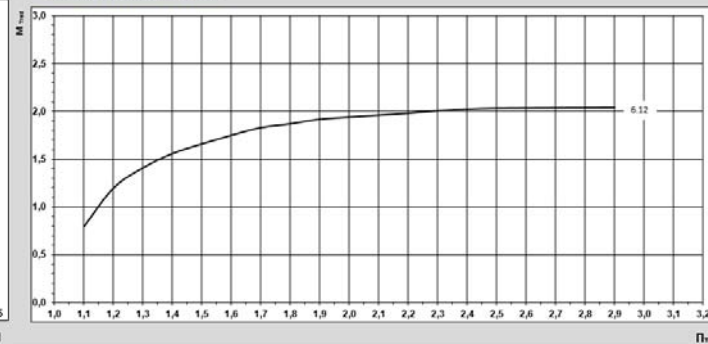
✓ Турбина	
Диаметр колеса на выходе, мм	53,5
Диаметр колеса на входе, мм	60
Сечение, см ²	13



компрессорная карта 1470B



Характеристика турбин





Техническая спецификация

C14-127

термодинамические характеристики

1470BS/8.12

Двигатель	Применяемость	Стандарт
Д 245.12С	Зил-5301 „Бычок“	C14-127-01
Д 245.С	ТРАКТОР МТЗ 1005/1025	C14-127-02
		ЕВРО 1

✓ Компрессор

Диаметр колеса на выходе, мм	60
Диаметр колеса на входе, мм	42

Вес (кг)

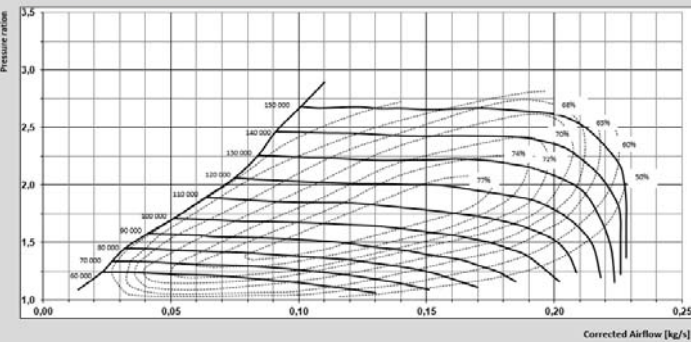
7,06

✓ Турбина

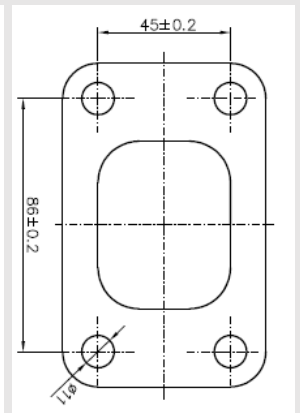
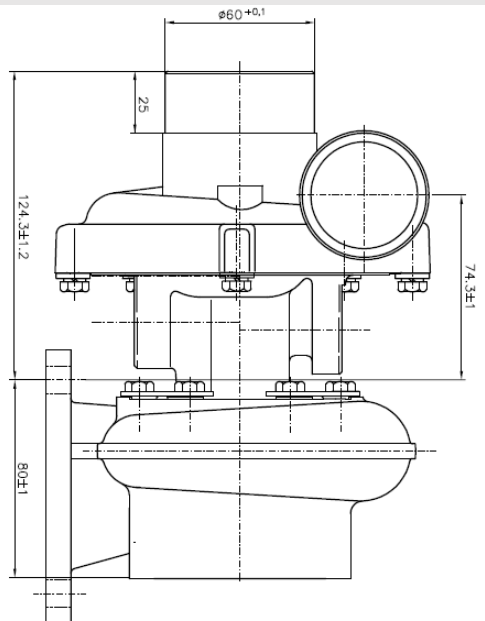
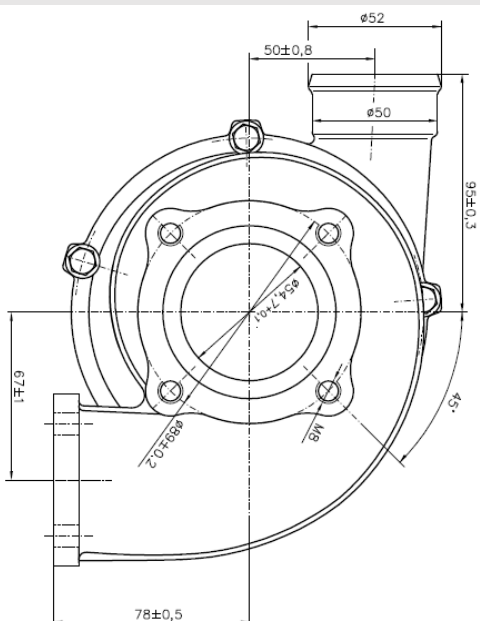
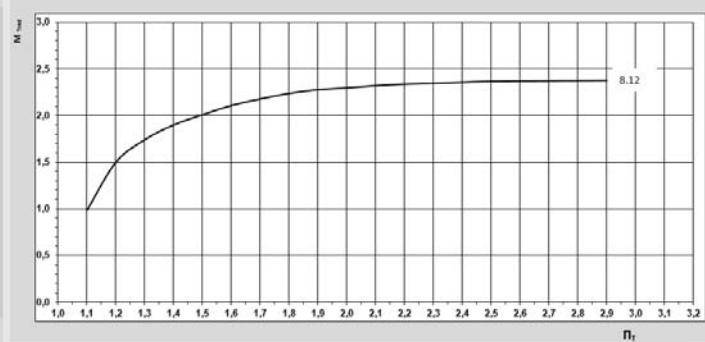
Диаметр колеса на выходе, мм	53,5
Диаметр колеса на входе, мм	60
Сечение, см ²	8



компрессорная карта 1470В



Характеристика турбин





Техническая спецификация

C14-174-01

термодинамические характеристики

1470BS/5.32

Двигатель

Д-245.9-335/336 (540/568)
Д-245.9 E2

Применяемость

Автомобиль МАЗ-4370
«Зубренок»,
ЛАЗ, Аврора

Стандарт

ЕВРО 1,2

✓ Компрессор

Диаметр колеса на выходе, мм	60
Диаметр колеса на входе, мм	42

Вес (кг)

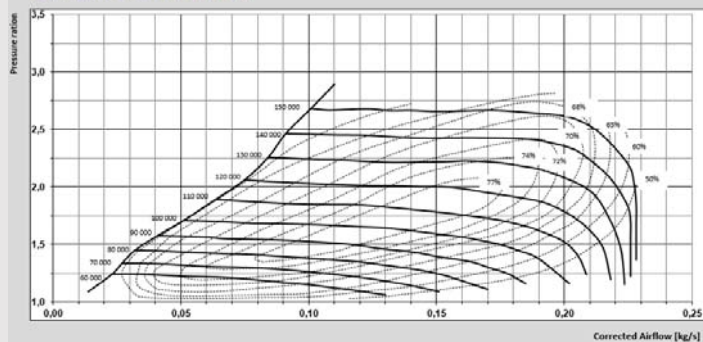
8,19

✓ Турбина

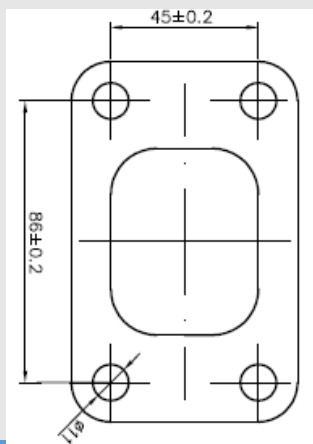
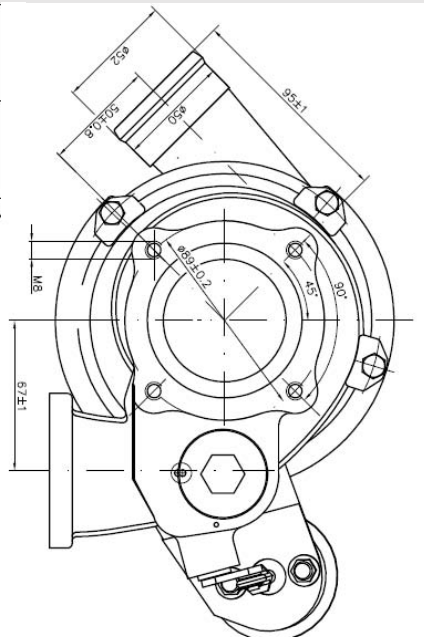
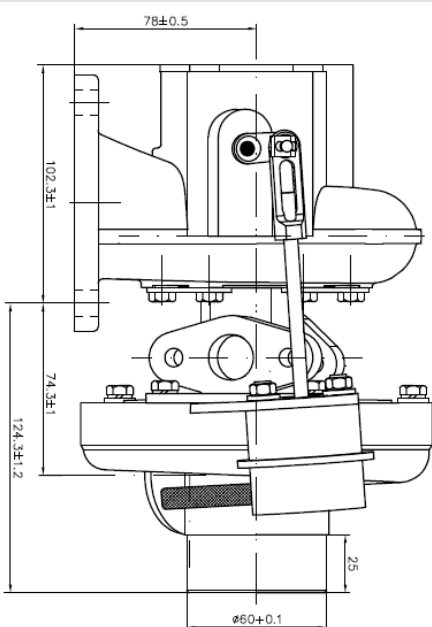
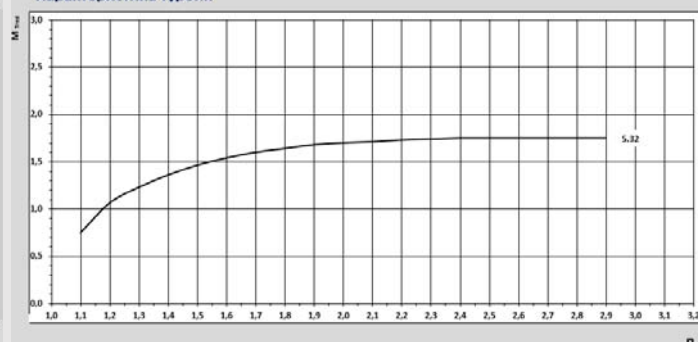
Диаметр колеса на выходе, мм	53,5
Диаметр колеса на входе, мм	60
Сечение, см ²	5



компрессорная карта 1470B



Характеристика турбин





Техническая спецификация

C14-178-01

термодинамические характеристики

1470BS/5.32

Двигатель

Д-245.30Е2

Применяемость

AM3

Стандарт

ЕВРО 2

✓ Компрессор

Диаметр колеса на выходе, мм 60

Диаметр колеса на входе, мм 42

Вес (кг)

8,19

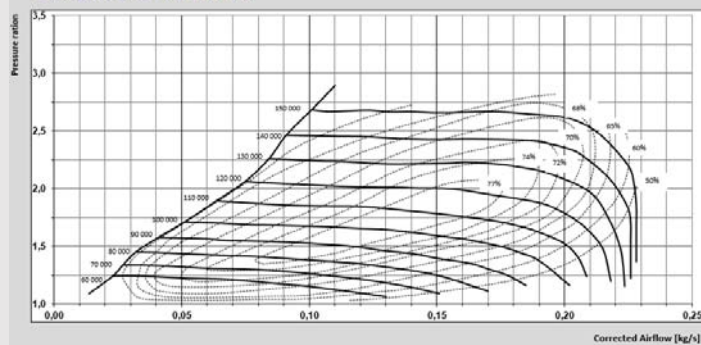
✓ Турбина

Диаметр колеса на выходе, мм 53,5

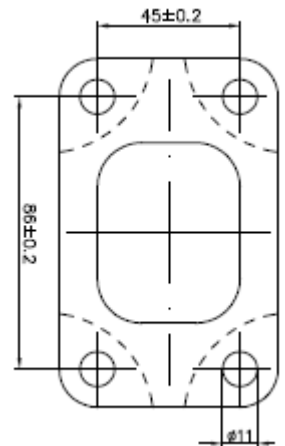
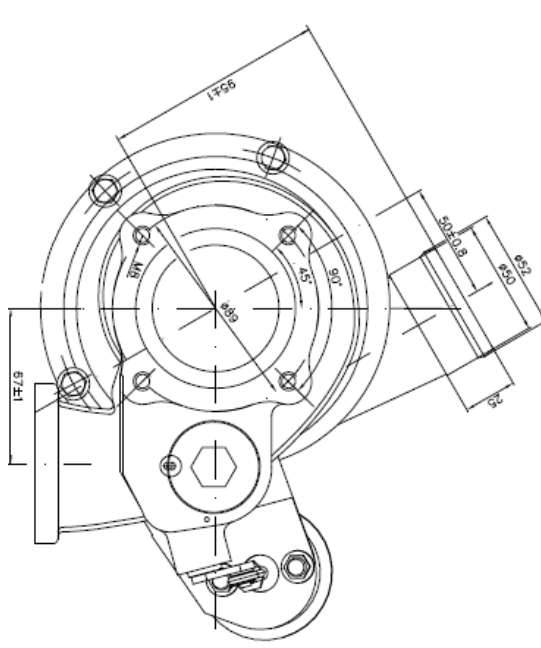
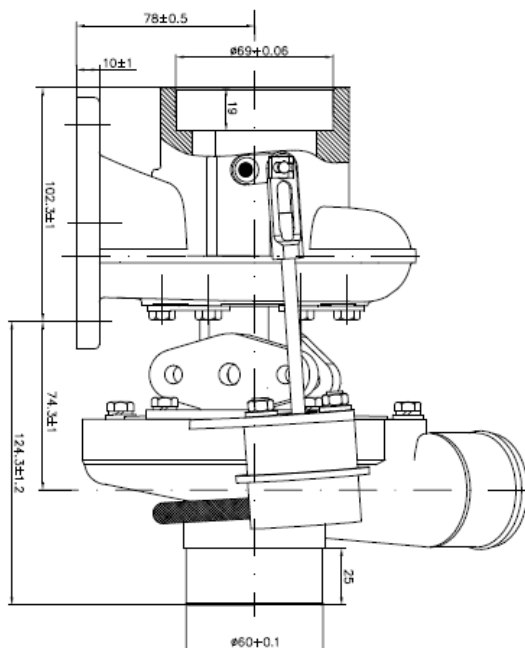
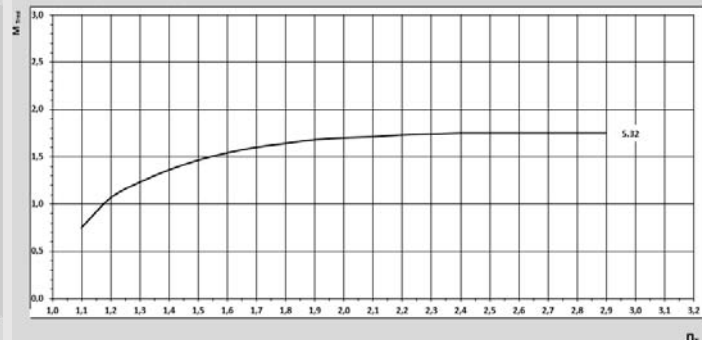
Диаметр колеса на входе, мм 60

Сечение, см² 5

компрессорная карта 1470B



Характеристика турбин





Техническая спецификация

C14-179

термодинамические характеристики

1470BS/5.32

Двигатель	Применяемость		Стандарт
Д-245.7Е2-119	ГАЗ 3309/33081	C14-179-01	ЕВРО 2
Д-245.7Е3-1049	ГАЗ 3308/3309 ЗИЛ	C14-179-02	
Д-245.9-566			

✓ Компрессор

Диаметр колеса на выходе, мм	60
Диаметр колеса на входе, мм	42

Вес (кг)

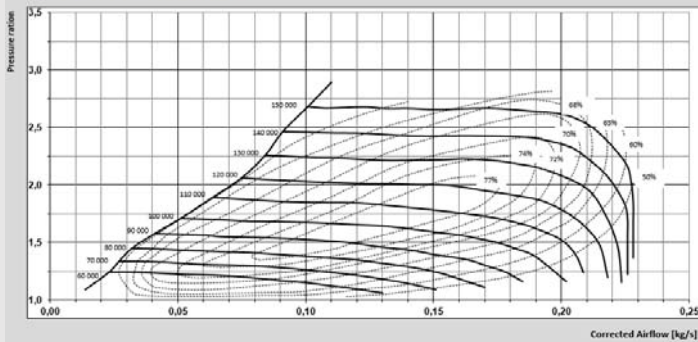
8,19

✓ Турбина

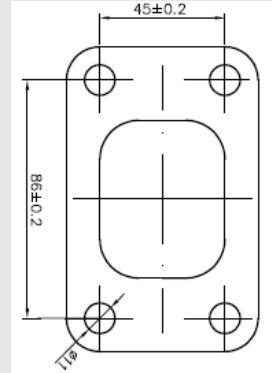
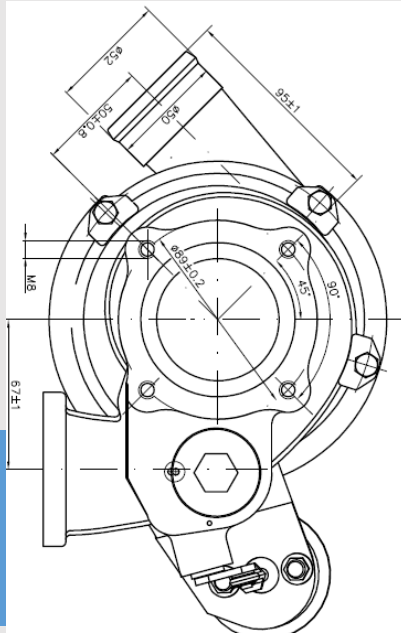
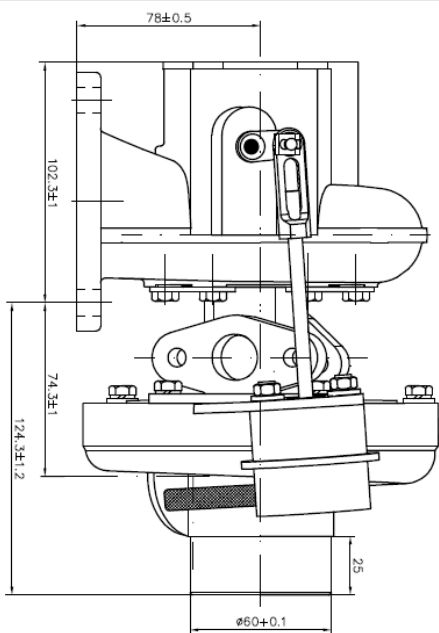
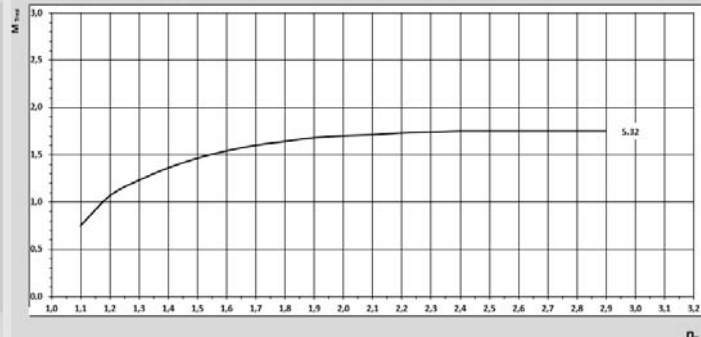
Диаметр колеса на выходе, мм	53,5
Диаметр колеса на входе, мм	60
Сечение, см ²	5



компрессорная карта 1470В



Характеристика турбин





Техническая спецификация

C14-180-01

термодинамические характеристики

1470BS/5.32

Двигатель	Применяемость	Стандарт
Д-245.7Е2-251/254 Д-245.7Е3-1062	ГАЗ 3310 „Валдай“	ЕВРО 2,3

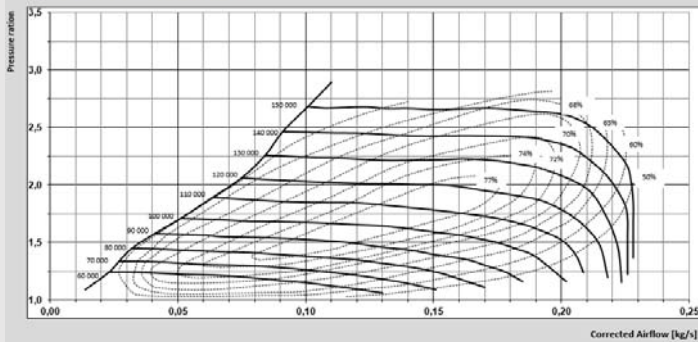
✓ Компрессор	
Диаметр колеса на выходе, мм	60
Диаметр колеса на входе, мм	42

Вес (кг)
8,19

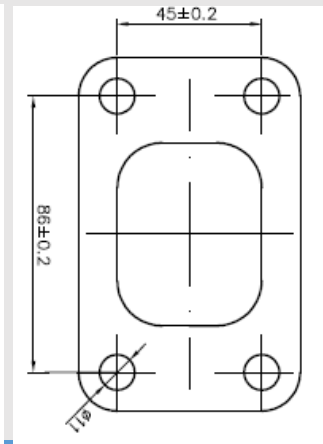
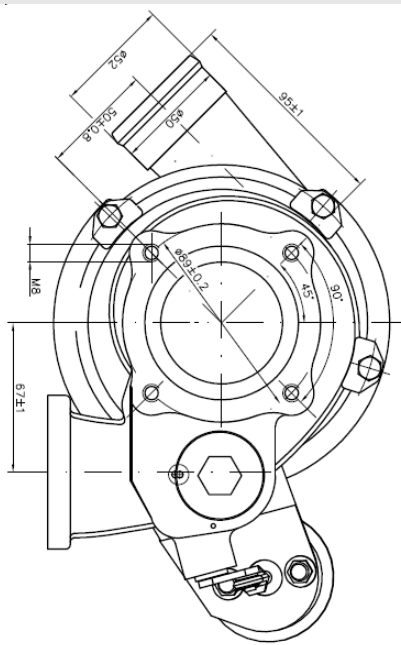
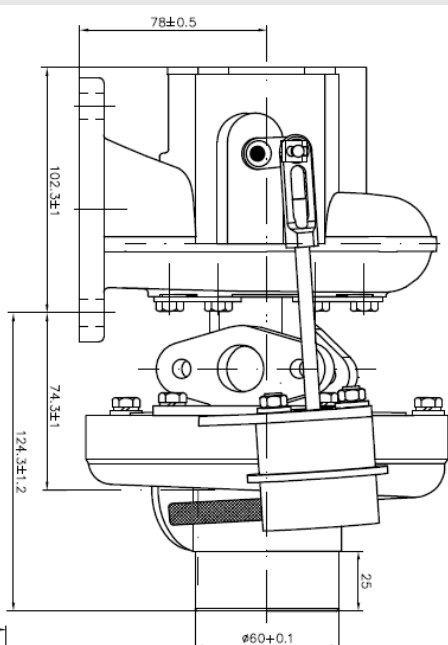
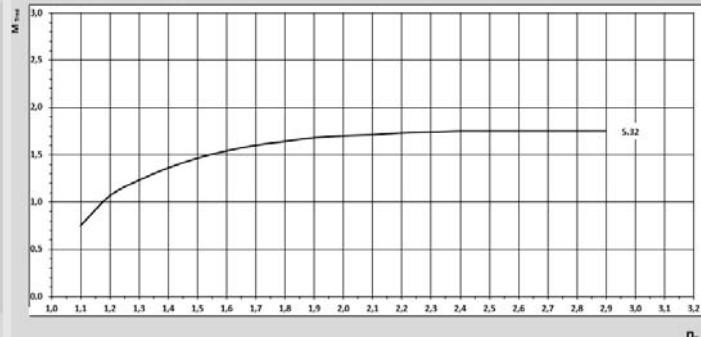
✓ Турбина	
Диаметр колеса на выходе, мм	53,5
Диаметр колеса на входе, мм	60
Сечение, см ²	5



компрессорная карта 1470В



Характеристика турбин





Техническая спецификация

C14-195-01

термодинамические характеристики

1470BS/5.32

Двигатель

Применяемость

Стандарт

Д-245.30Е2

Автомобиль МАЗ-4370 „Амаз“

ЕВРО 2

✓ **Компрессор**

Диаметр колеса на выходе, мм 60

Диаметр колеса на входе, мм 42

✓ **Турбина**

Диаметр колеса на выходе, мм 53,5

Диаметр колеса на входе, мм 60

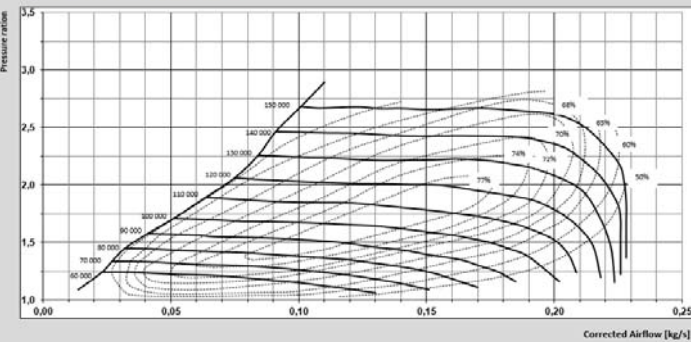
Сечение, см² 5

Вес (кг)

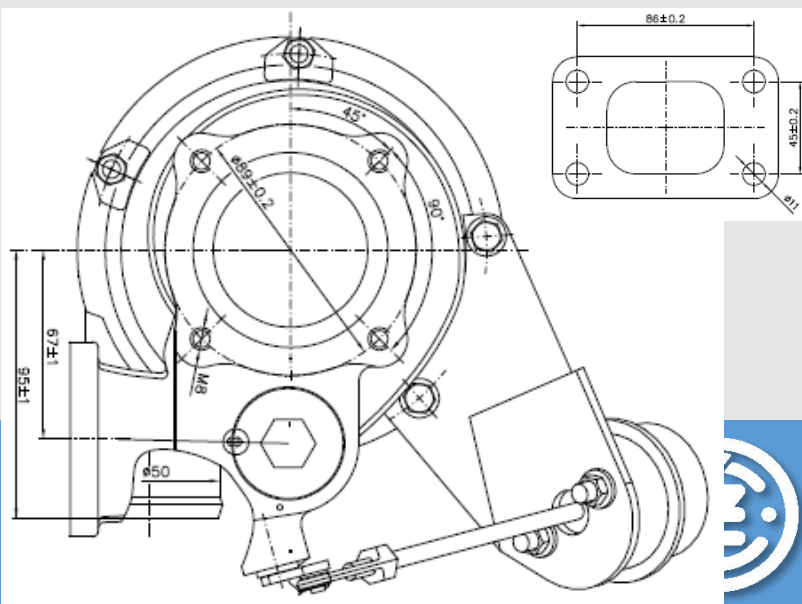
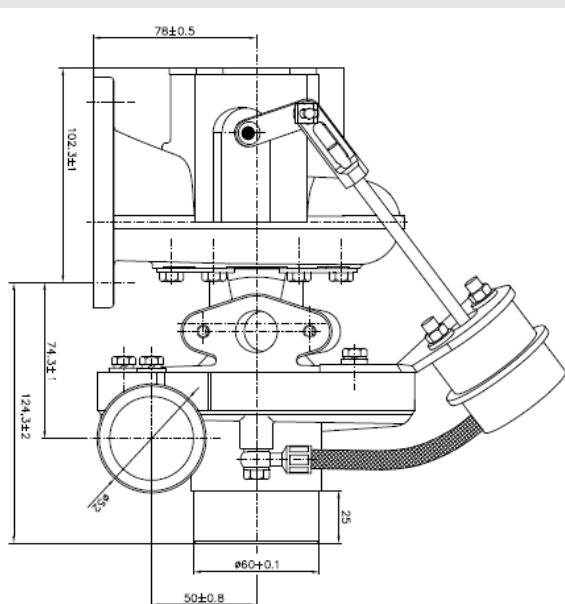
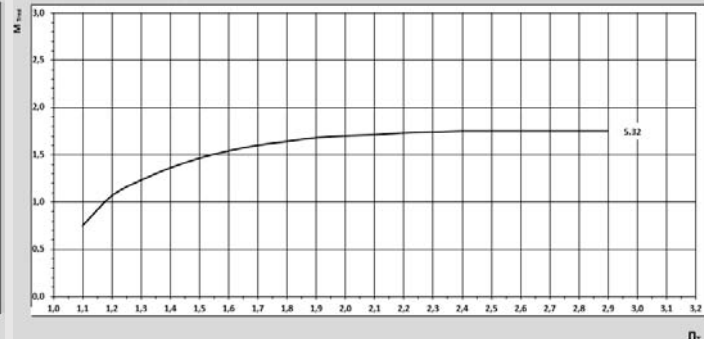
8,19



компрессорная карта 1470В



Характеристика турбин





Техническая спецификация

C14-196-01

термодинамические характеристики

1470BS/5.32

Двигатель	Применяемость	Стандарт
Д-245.9Е2	Автомобиль ЗИЛ	ЕВРО 2

✓ Компрессор

Диаметр колеса на выходе, мм	60
Диаметр колеса на входе, мм	42

Вес (кг)

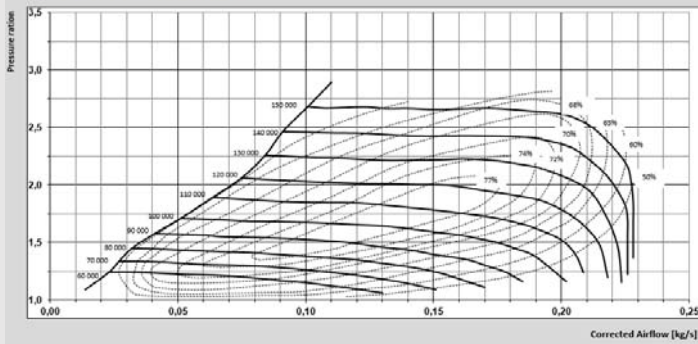
8,19

✓ Турбина

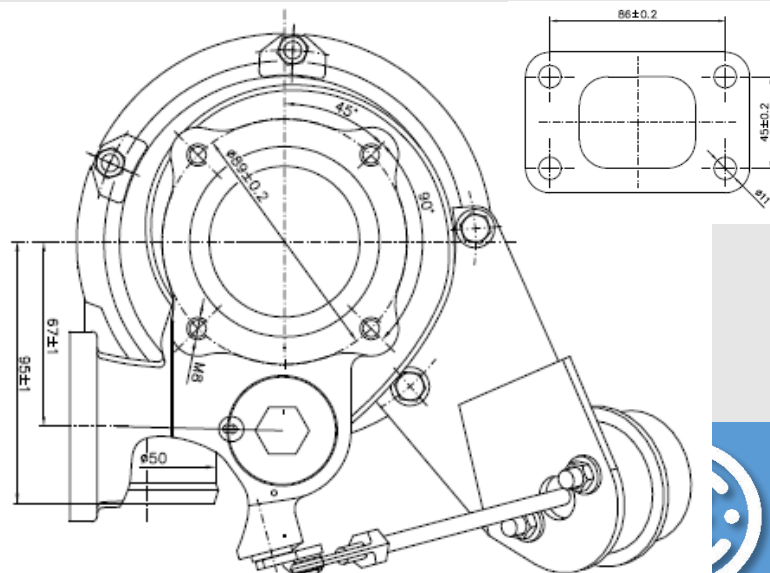
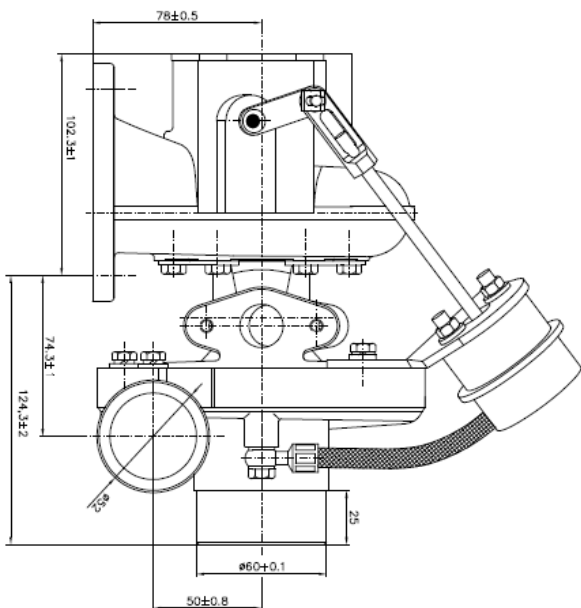
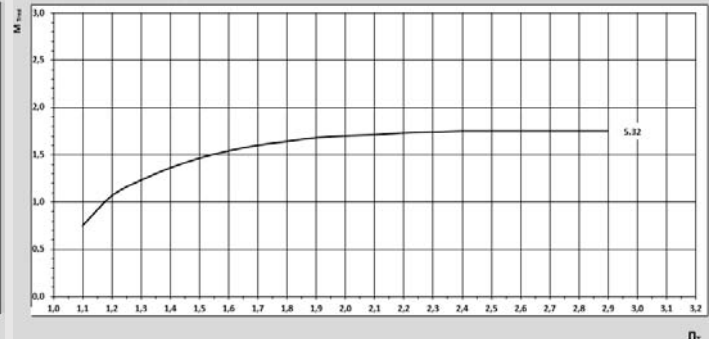
Диаметр колеса на выходе, мм	53,5
Диаметр колеса на входе, мм	60
Сечение, см ²	5



компрессорная карта 1470В



Характеристика турбин





Техническая спецификация

C14-197-01

термодинамические характеристики

1470BS/5.32

Двигатель

Д-245.9Е2/9Е3

Применяемость

Автомобиль ЗИЛ 4329

Стандарт

ЕВРО 2

✓ Компрессор

Диаметр колеса на выходе, мм

60

Диаметр колеса на входе, мм

42

✓ Турбина

Диаметр колеса на выходе, мм

53,5

Диаметр колеса на входе, мм

60

Сечение, см²

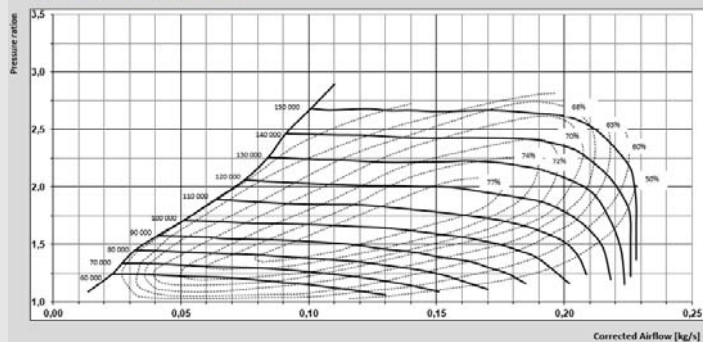
5

Вес (кг)

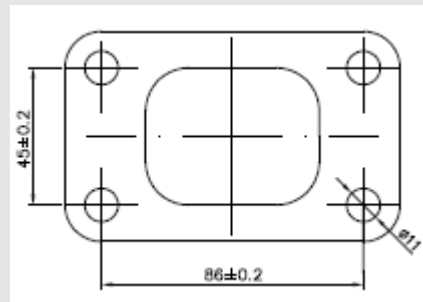
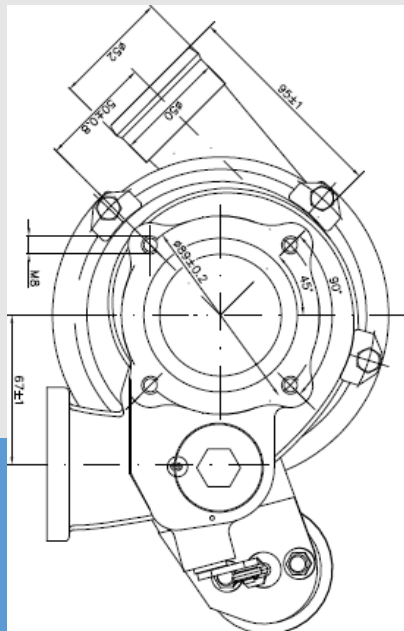
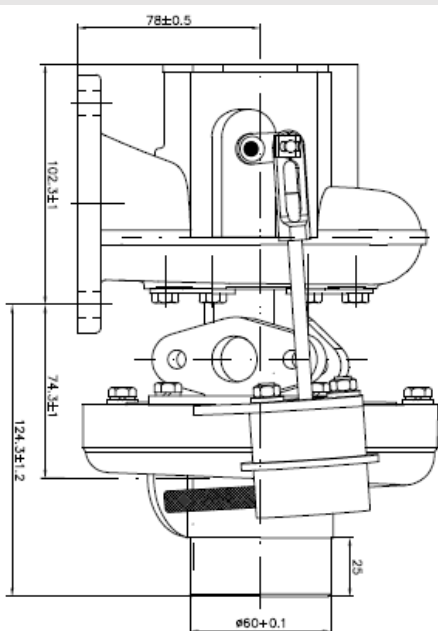
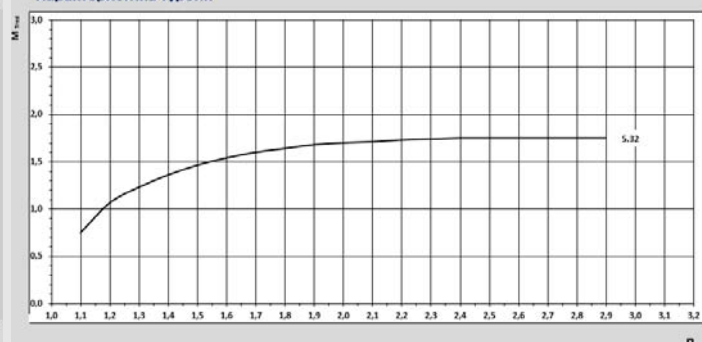
8,19



компрессорная карта 1470В



Характеристика турбин





Техническая спецификация

C14-199-01

термодинамические характеристики

1470BS/5.32

Двигатель	Применяемость	Стандарт
Д-245	Автомобиль МАЗ 256	ЕВРО 2

✓ Компрессор

Диаметр колеса на выходе, мм	60
Диаметр колеса на входе, мм	42

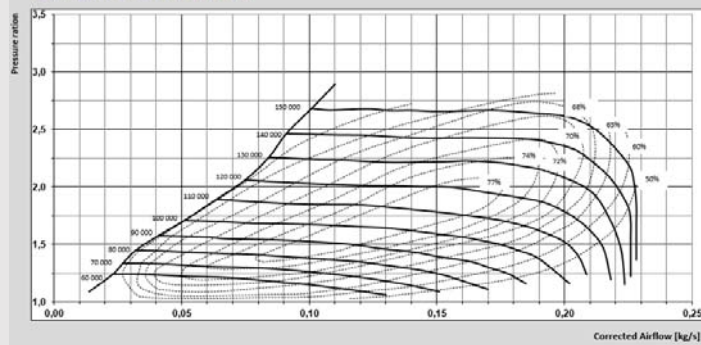
Вес (кг)

8,19

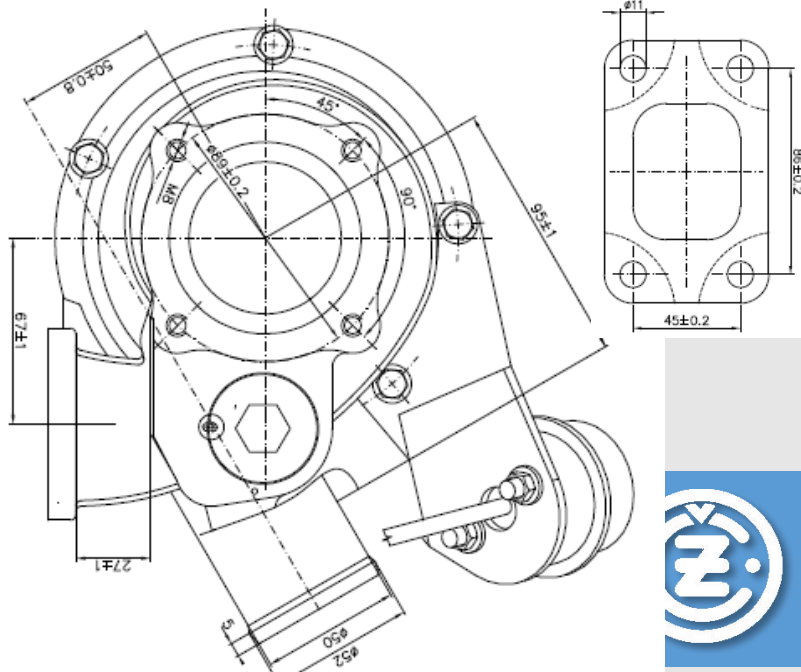
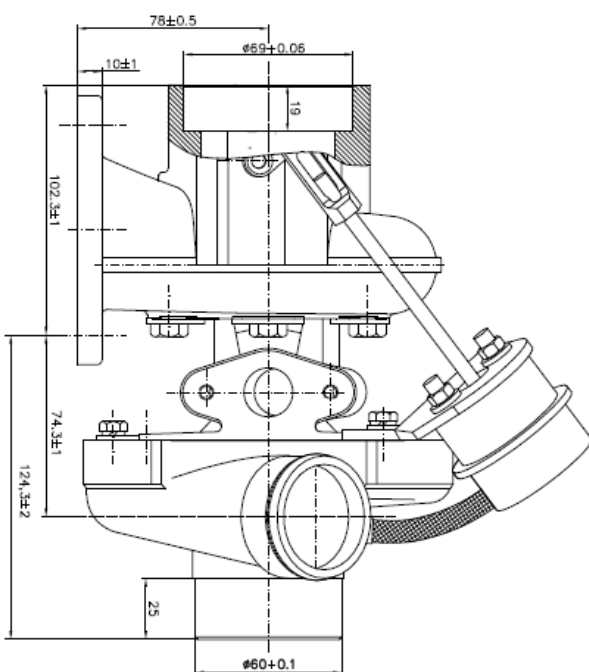
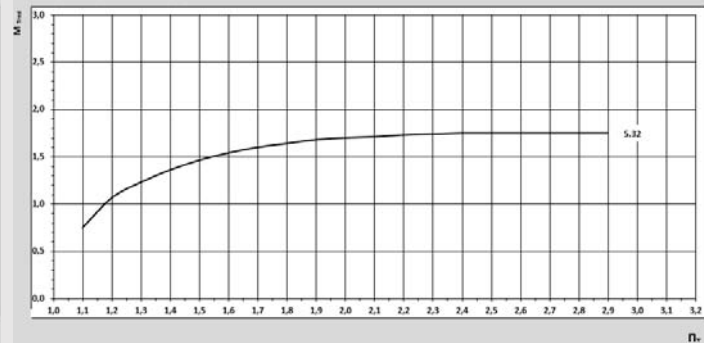
✓ Турбина

Диаметр колеса на выходе, мм	53,5
Диаметр колеса на входе, мм	60
Сечение, см ²	5

компрессорная карта 1470B



Характеристика турбин





Техническая спецификация

C14-212-02
(C14-179-02)

термодинамические характеристики

1470BS/5.32

Двигатель	Применяемость	Стандарт
Д-245.9		ЕВРО 2

✓ Компрессор

Диаметр колеса на выходе, мм	60
Диаметр колеса на входе, мм	42

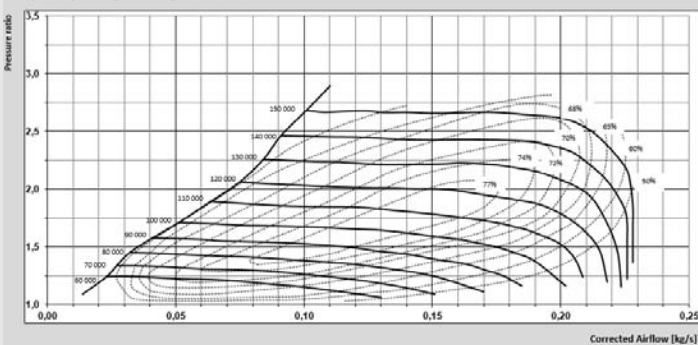
Вес (кг)

8,21

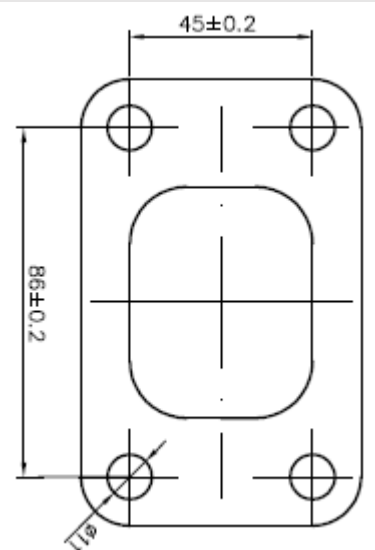
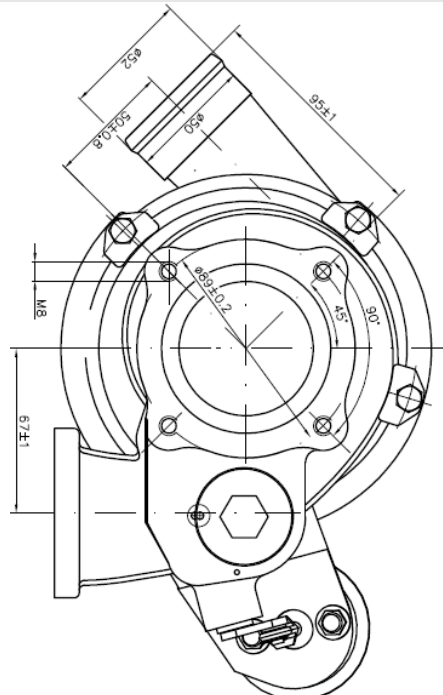
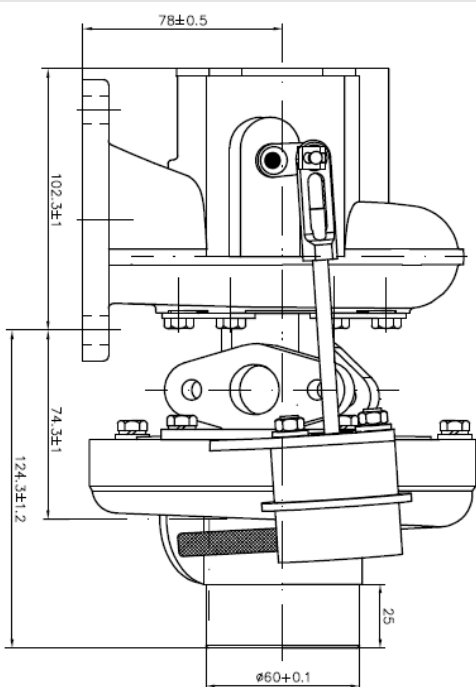
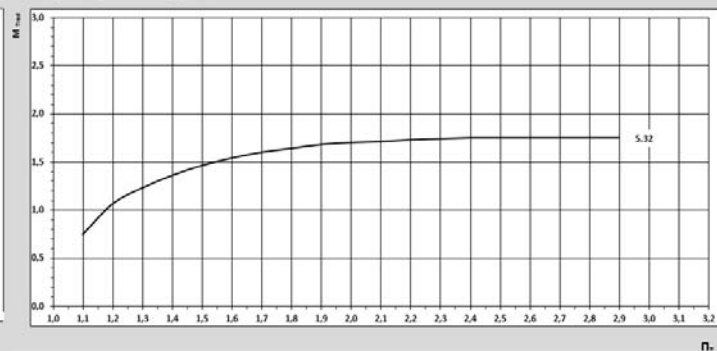
✓ Турбина

Диаметр колеса на выходе, мм	53,5
Диаметр колеса на входе, мм	60
Сечение, см ²	5

компрессорная карта 1470B



Характеристика турбин





Техническая спецификация

C15-505

термодинамические характеристики

6668WBS3/5.32X

Двигатель	Применяемость	Стандарт
Д-245.30ЕЗ	Автомобиль МАЗ 4370 (Зубренок,ВАЛДАЙ)	C15-505-01
Д-245.9	ПАЗ	C15-505-05 (C15-509-01)
Д-245.30	МАЗ	C15-505-08 (C15-512-01)
Д-245.35	ГАЗ	C15-505-10

✓ Турбина

Диаметр колеса на выходе, мм

51,2

Диаметр колеса на входе, мм

67,4/63,5

✓ Компрессор

Диаметр колеса на выходе, мм

66

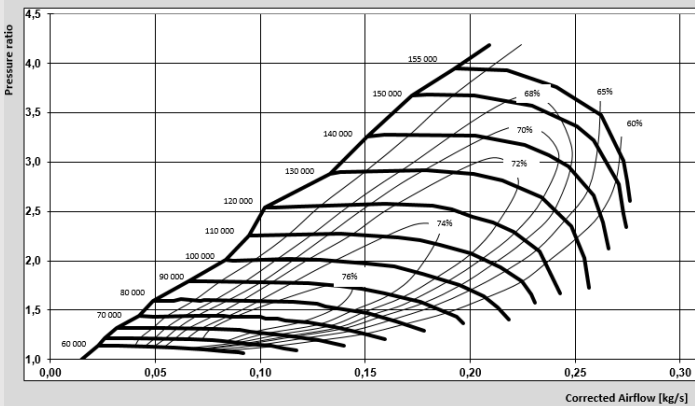
Диаметр колеса на входе, мм

44,7

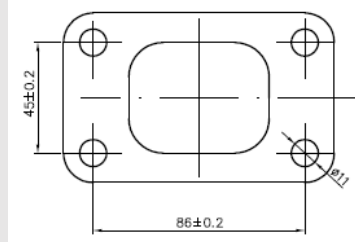
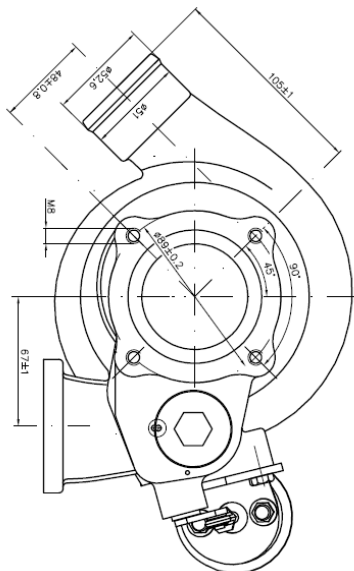
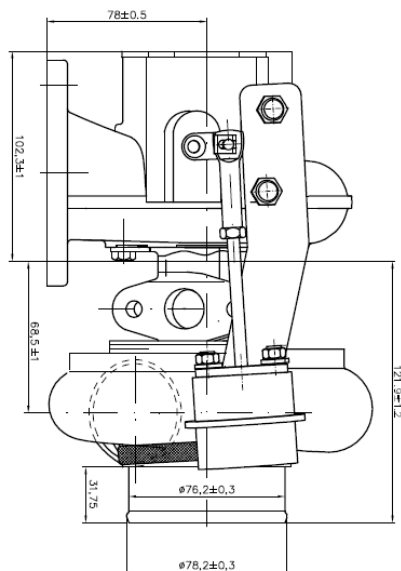
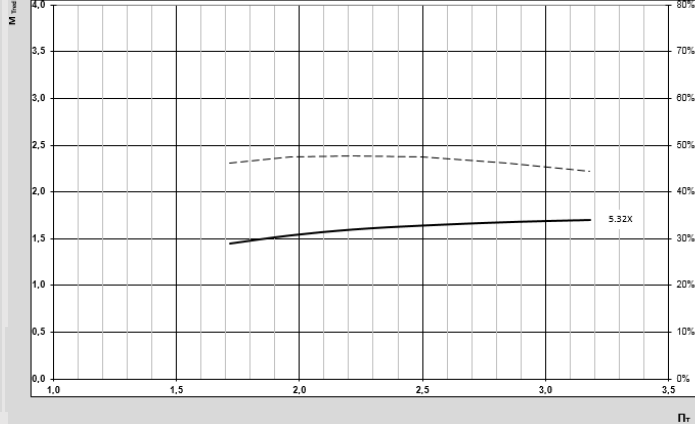
Вес (кг)

7,6

компрессорная карта 6668WBS3



Характеристика турбин





Техническая спецификация

K27-43-01

термодинамические характеристики

3060G/6.11

Двигатель	Применяемость	Стандарт
Д-245	ЗИЛ-5301 „Бычок“ МАЗ, Трактор Т- 90С, Трактор ЮМЗ 75 – DL, Автобус ЗИЛ 325010, Трактор МТЗ 890/892	ЕВРО 0

✓ Турбина

Диаметр колеса на выходе, мм	64
Диаметр колеса на входе, мм	76,20
Сечение, см ²	6

Вес (кг)

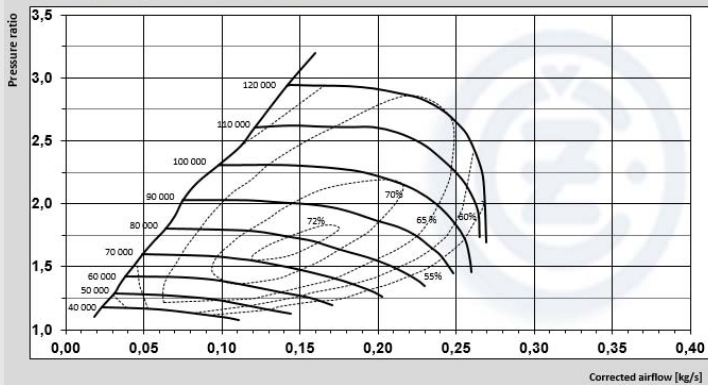
8,8



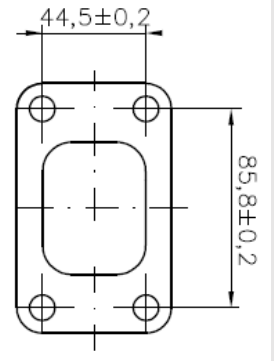
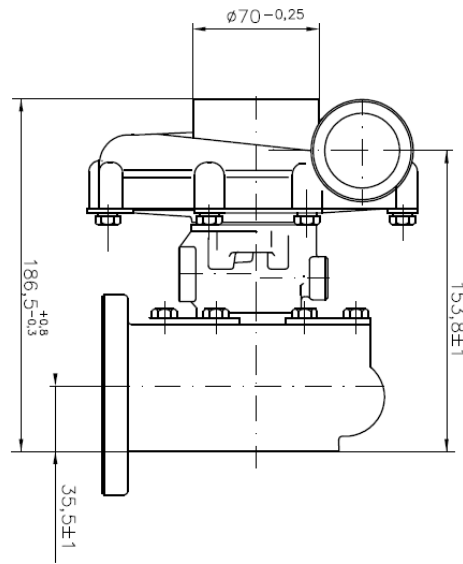
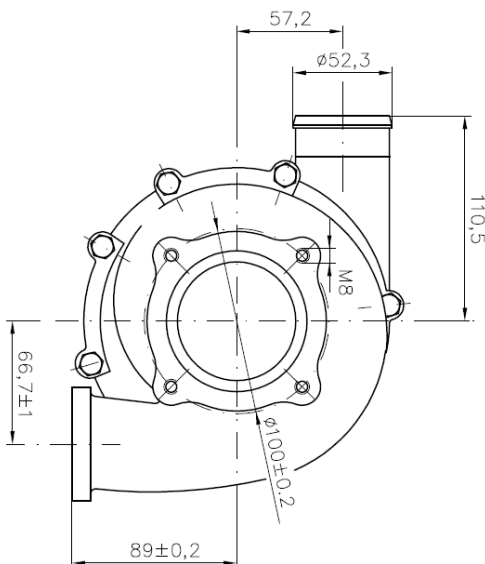
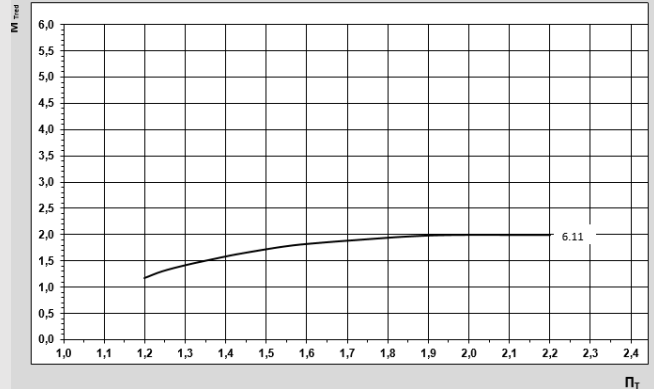
✓ Компрессор

Диаметр колеса на выходе, мм	72,20
Диаметр колеса на входе, мм	45,60

компрессорная карта 3060G



Характеристика турбин





Техническая спецификация

K27-523-02

термодинамические характеристики

3070G/10.45

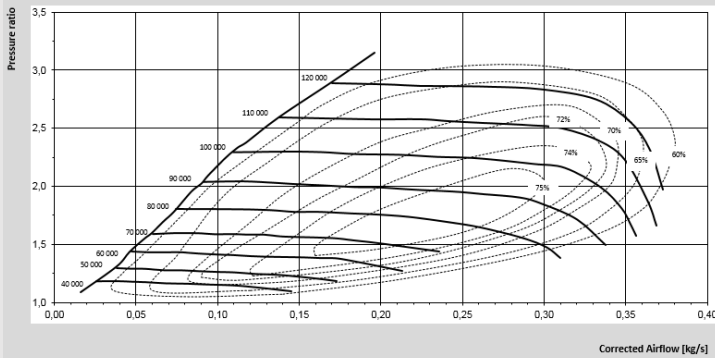
Двигатель	Применяемость	Стандарт
Д260.5S	Автомобиль МАЗ (533742-046) Икарус	ЕВРО 2

✓ Компрессор	
Диаметр колеса на выходе, мм	76
Диаметр колеса на входе, мм	52,50

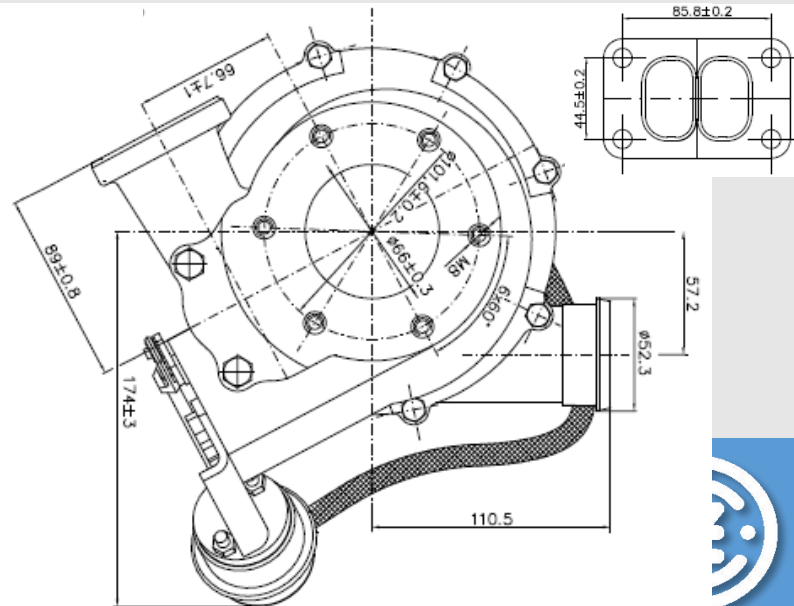
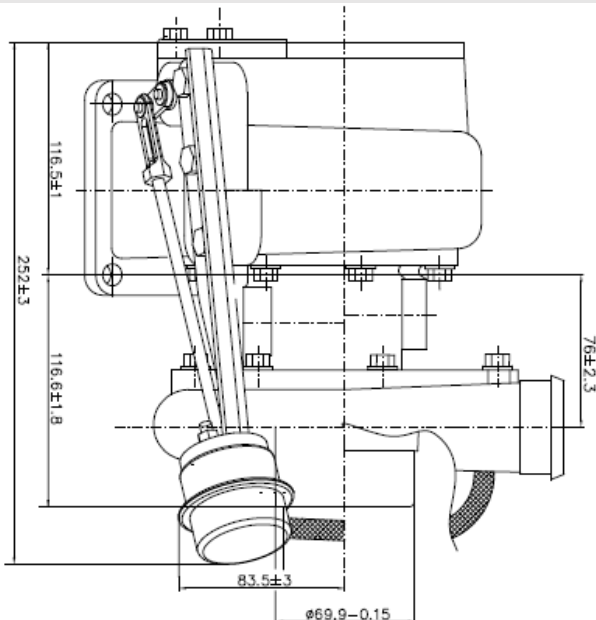
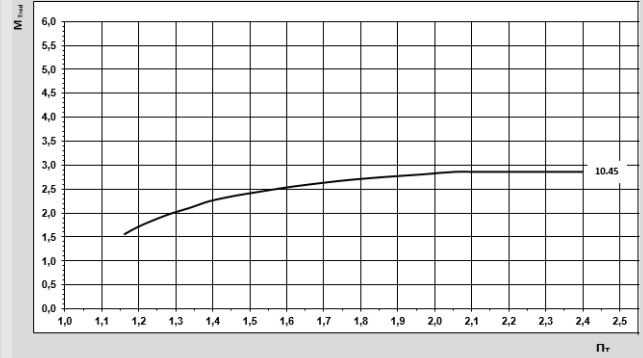
Вес (кг)
13,9

✓ Турбина	
Диаметр колеса на выходе, мм	61
Диаметр колеса на входе, мм	76
Сечение, см ²	10

Compressor map 3070G



Характеристика турбин





Техническая спецификация

K27-538-02

термодинамические характеристики

8570ABS3/13.41

Двигатель	Применяемость	Стандарт
Д260.7S2	Автомобиль	ЕВРО 2

✓ Компрессор

Диаметр колеса на выходе, мм	85
Диаметр колеса на входе, мм	59,50

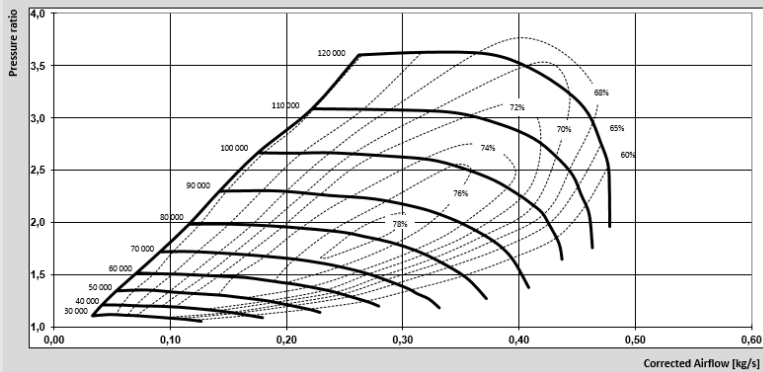
Вес (кг)

9,0

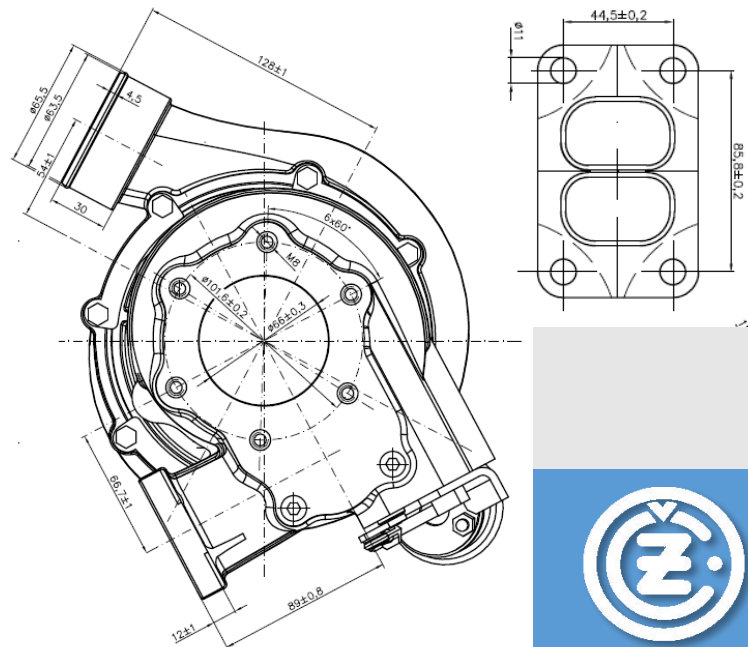
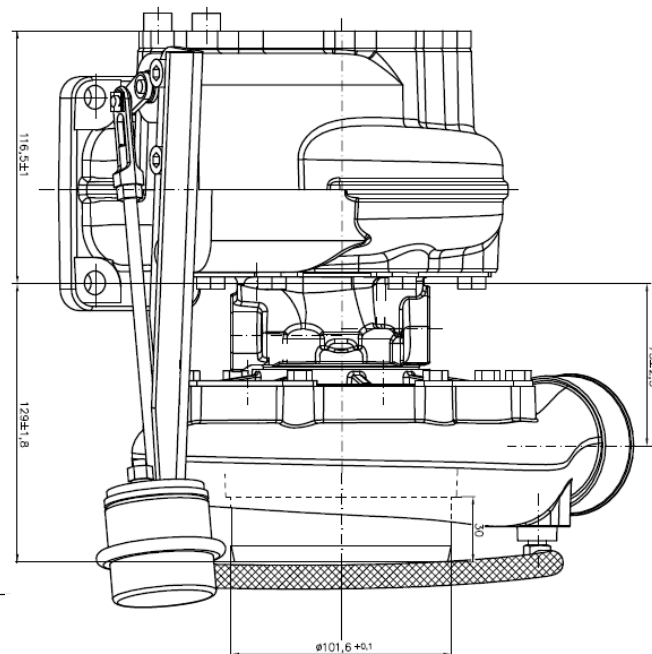
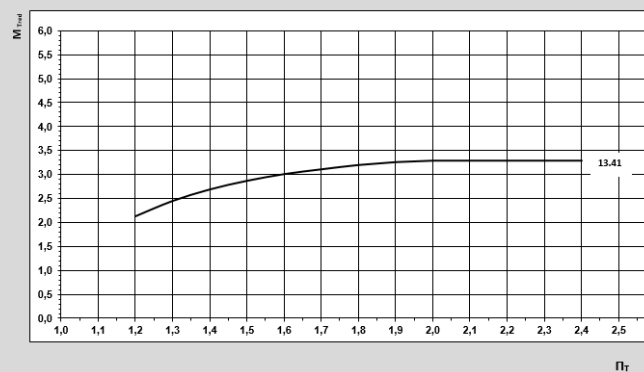
✓ Турбина

Диаметр колеса на выходе, мм	64
Диаметр колеса на входе, мм	76
Сечение, см ²	13

Compressor map 8570ABS



Характеристика турбин





Техническая спецификация

K27-541-01

термодинамические характеристики

3070G/10.45

Двигатель	Применяемость	Стандарт
Д260.4S2	Трактор МТЗ (Гомсельмаш)	ЕВРО 2

✓ Компрессор

Диаметр колеса на выходе, мм	76
Диаметр колеса на входе, мм	52,50

Вес (кг)

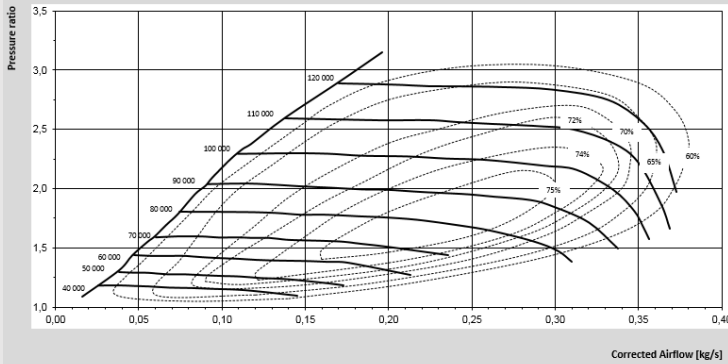
13,89

✓ Турбина

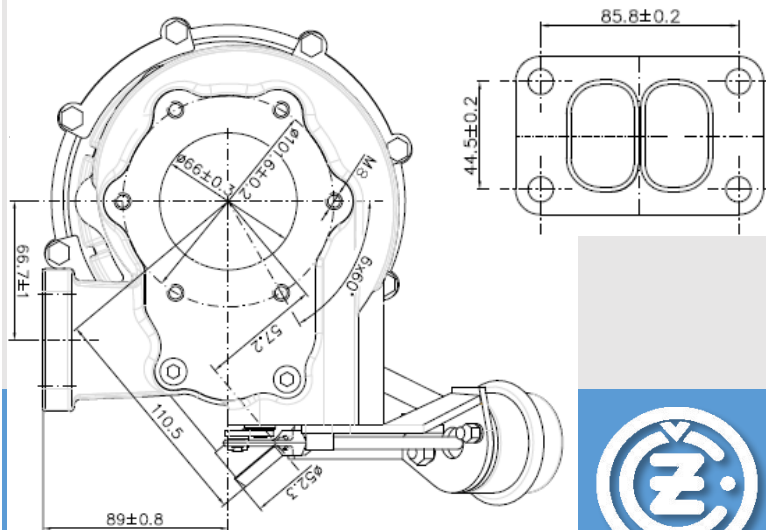
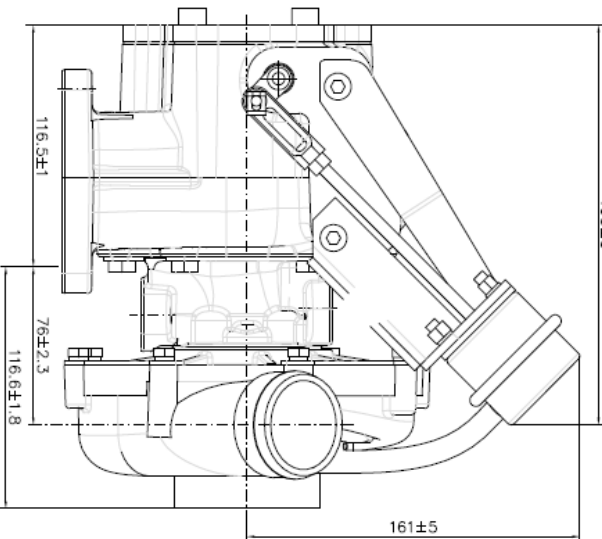
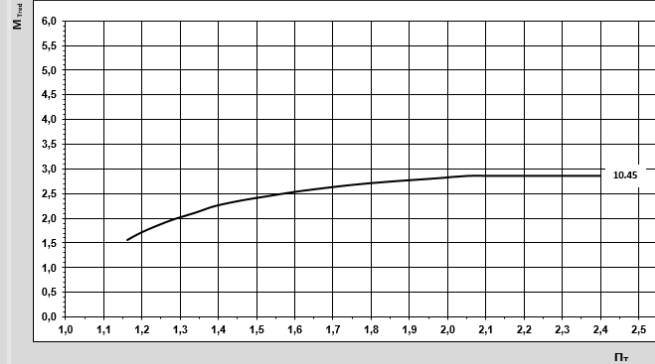
Диаметр колеса на выходе, мм	61
Диаметр колеса на входе, мм	76
Сечение, см ²	10



Compressor map 3070G



Характеристика турбин





Техническая спецификация

K27-542-01

термодинамические характеристики

3070G/10.45

Двигатель

Д260.9S2

Применяемость

Трактор МТЗ - 2022 (Гомсельмаш)

Стандарт

ЕВРО 2

✓ Компрессор

Диаметр колеса на выходе, мм

76

Диаметр колеса на входе, мм

52,50

Вес (кг)

13,89

✓ Турбина

Диаметр колеса на выходе, мм

61

Диаметр колеса на входе, мм

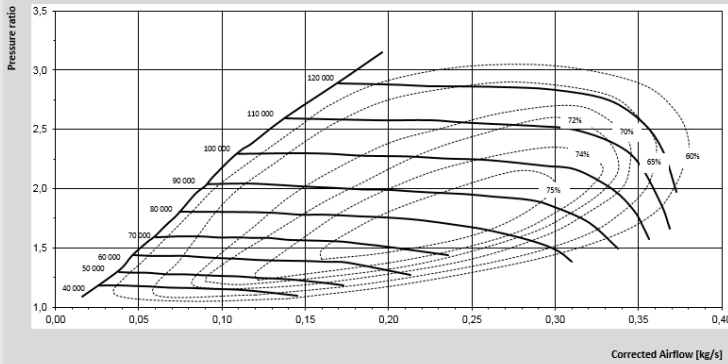
76

Сечение, см²

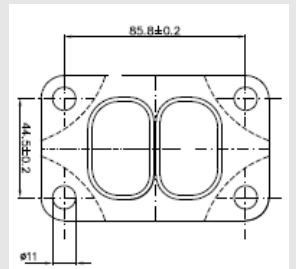
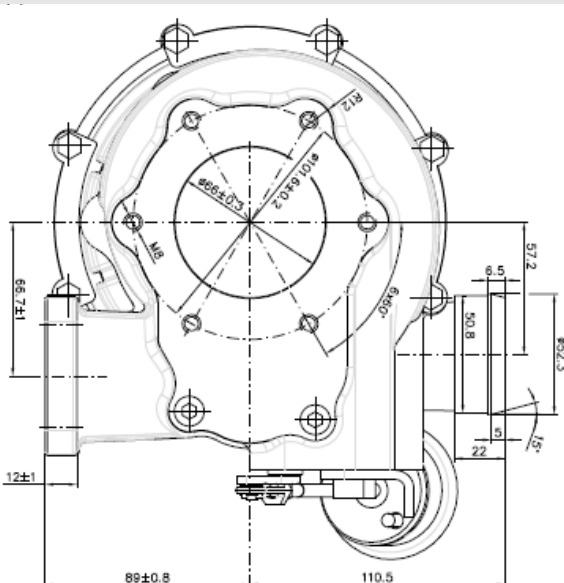
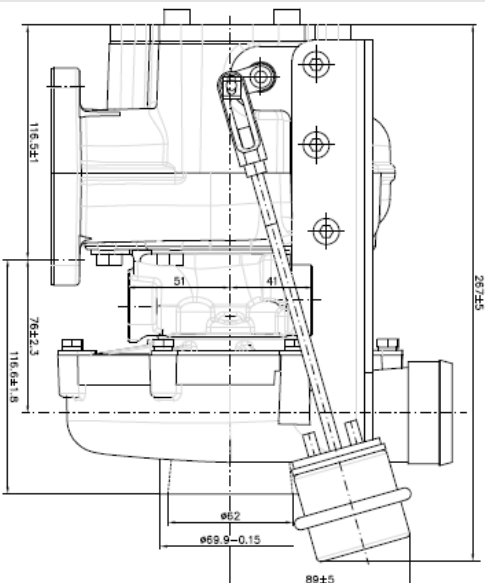
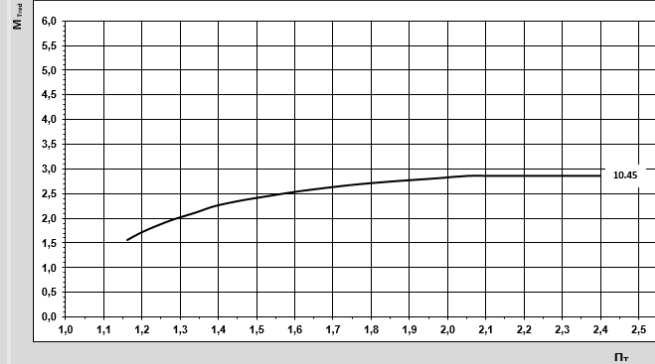
10



Compressor map 3070G



Характеристика турбин





Техническая спецификация

K27-543-01

термодинамические характеристики

8564ABS3/10.41

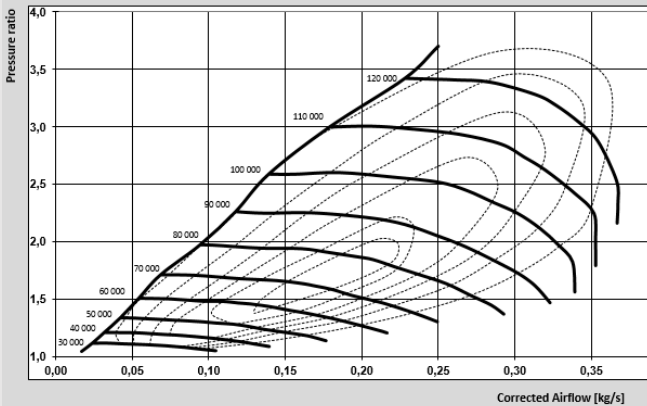
Двигатель	Применяемость	Стандарт
Д260.7S2	Трактор МТЗ - 2522	ЕВРО 2

✓ Компрессор	
Диаметр колеса на выходе, мм	85
Диаметр колеса на входе, мм	54,1

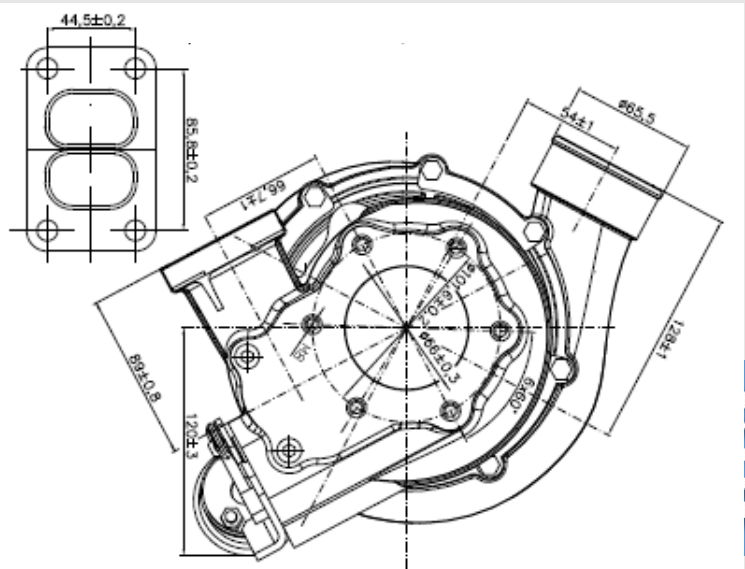
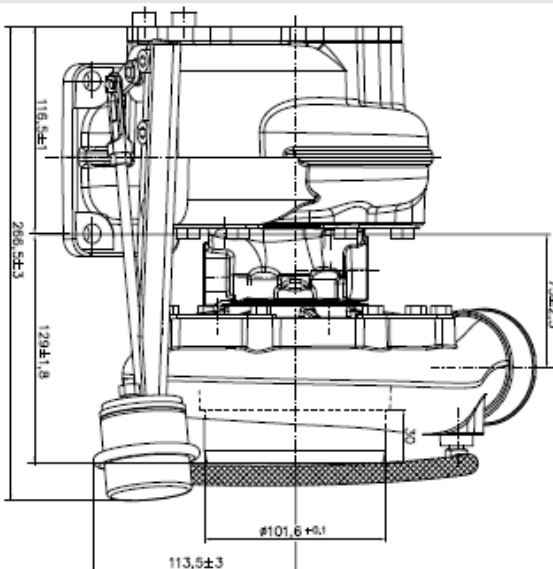
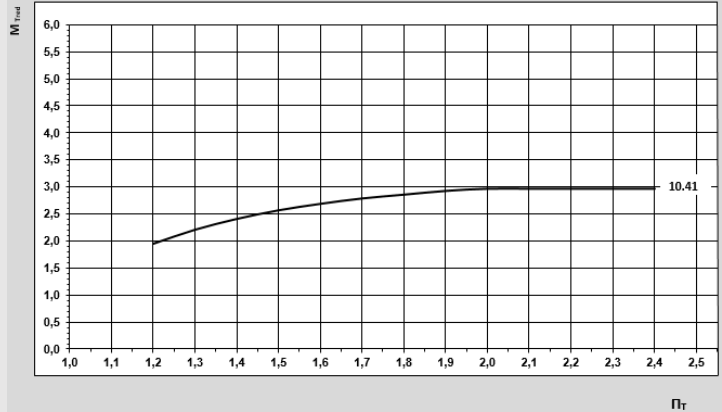
Вес (кг)
13,89

✓ Турбина	
Диаметр колеса на выходе, мм	64
Диаметр колеса на входе, мм	76
Сечение, см ²	10

Compressor map 8564ABS3



Характеристика турбин





Техническая спецификация

K27-544-01

термодинамические характеристики

3070G/10.45

Двигатель	Применяемость	Стандарт
-----------	---------------	----------

Д265.Е2	Автобус Икарус	ЕВРО 2
---------	----------------	--------

✓ Компрессор

Диаметр колеса на выходе, мм	76
Диаметр колеса на входе, мм	52,50

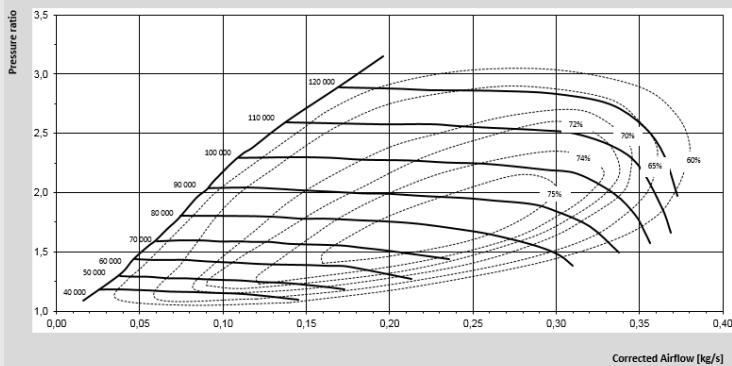
Вес (кг)

13,88

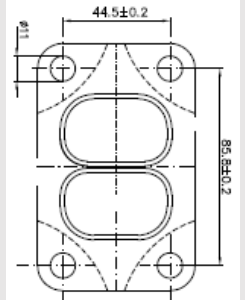
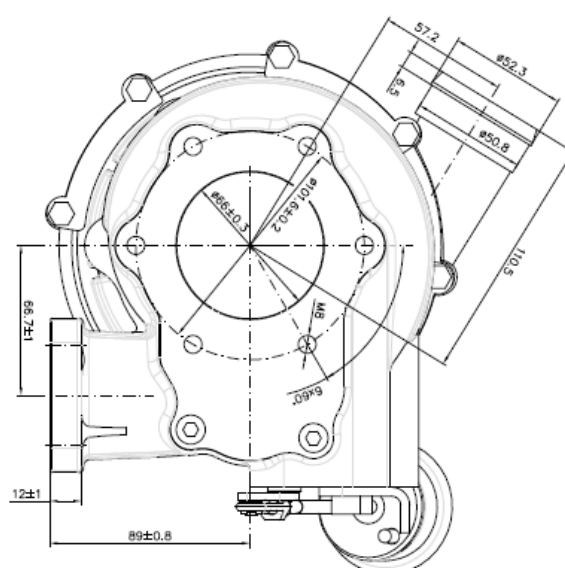
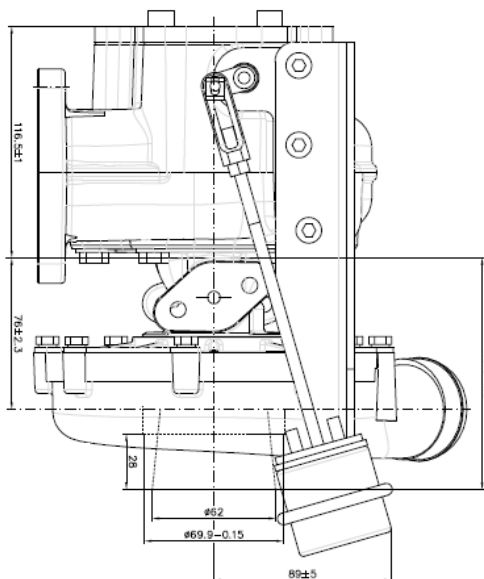
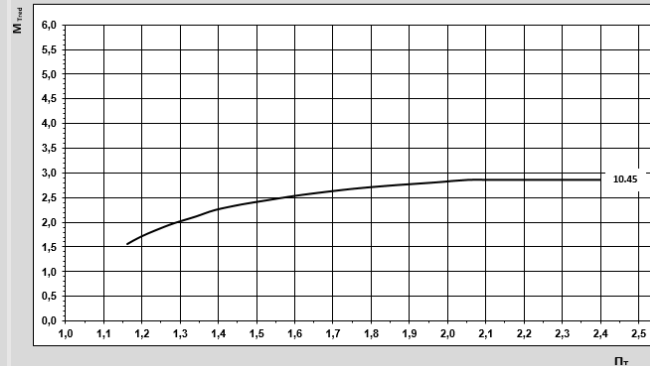
✓ Турбина

Диаметр колеса на выходе, мм	61
Диаметр колеса на входе, мм	76
Сечение, см ²	10

Compressor map 3070G



Характеристика турбин





Техническая спецификация

K27-546-02

термодинамические характеристики

3070G/10.45

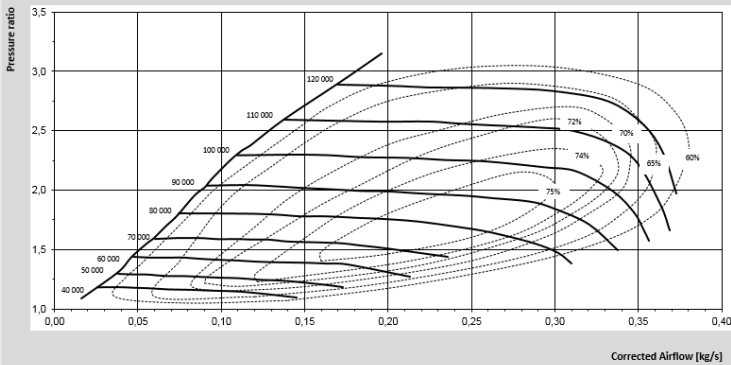
Двигатель	Применяемость	Стандарт
Д-260.11Е2	Зил	ЕВРО 2

✓ Компрессор	
Диаметр колеса на выходе, мм	76
Диаметр колеса на входе, мм	52,50

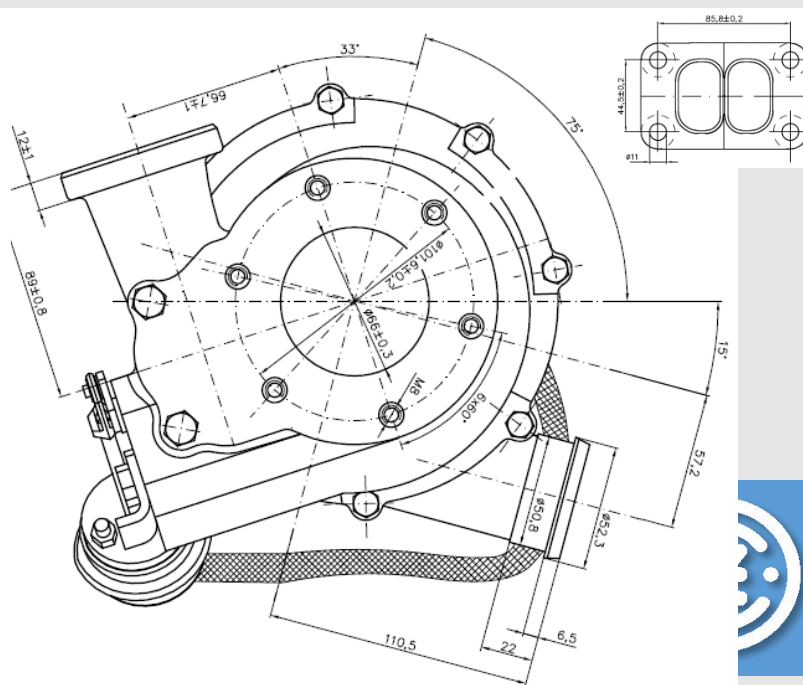
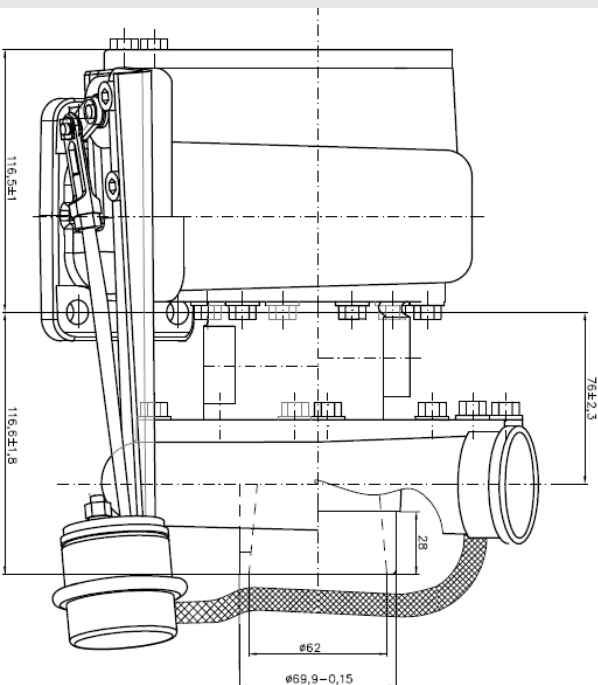
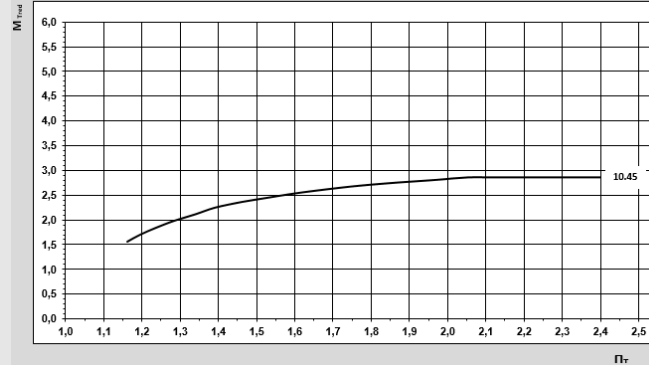
Вес (кг)
12,0

✓ Турбина	
Диаметр колеса на выходе, мм	61
Диаметр колеса на входе, мм	76
Сечение, см ²	10

Compressor map 3070G



Характеристика турбин





Техническая спецификация

K27-551-01

термодинамические характеристики

3070G/10.45

Двигатель

Д-260.5Е2

Применяемость

Автобус МАЗ - 103

Стандарт

ЕВРО 2

✓ Компрессор

Диаметр колеса на выходе, мм 76

Диаметр колеса на входе, мм 52,50

Вес (кг)

12,5

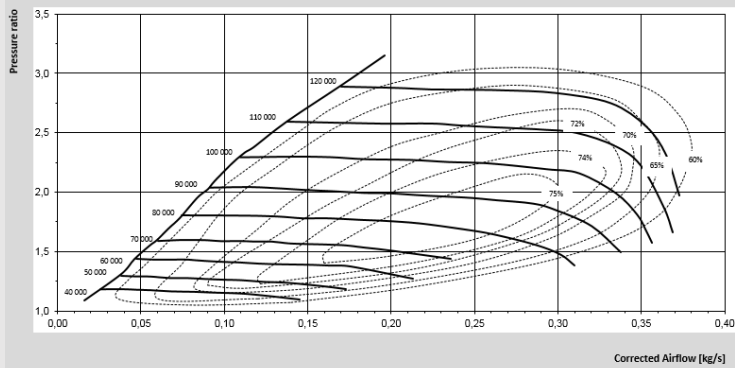
✓ Турбина

Диаметр колеса на выходе, мм 61

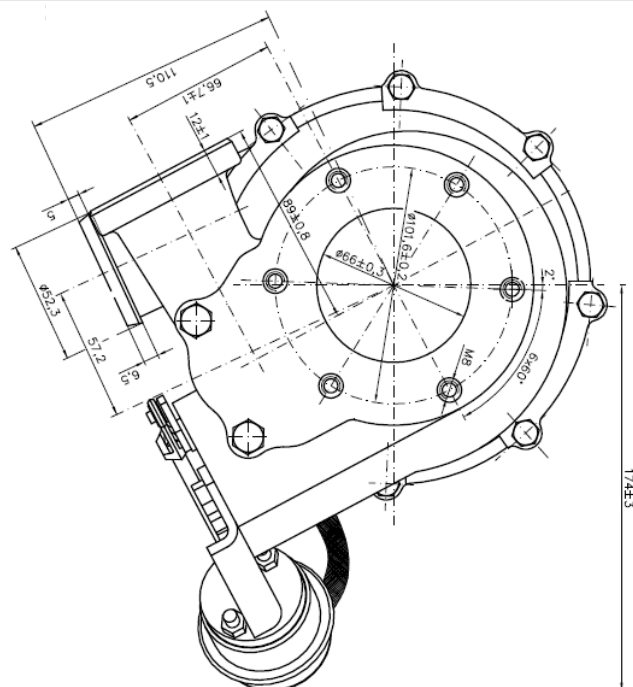
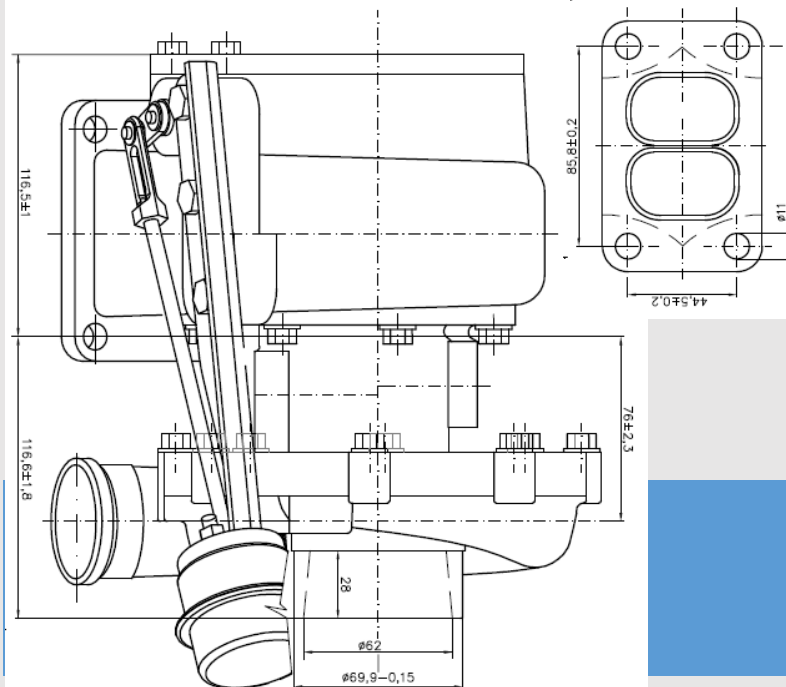
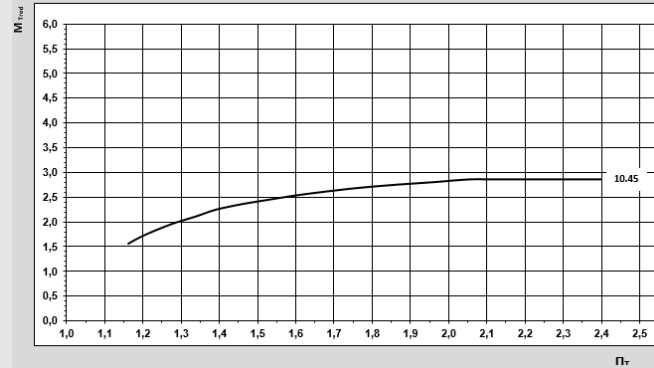
Диаметр колеса на входе, мм 76

Сечение, см² 10

Compressor map 3070G



Характеристика турбин





Техническая спецификация

K27-554-01

термодинамические характеристики

8570ABS3/13.41

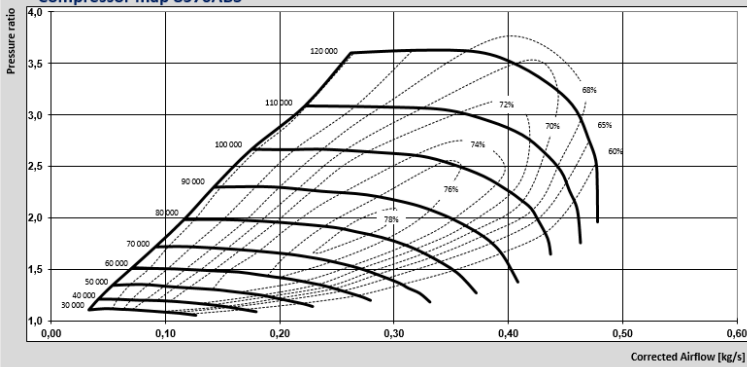
Двигатель	Применяемость	Стандарт
Д260.7S2	Автобус	ЕВРО 2

✓ Компрессор	
Диаметр колеса на выходе, мм	85
Диаметр колеса на входе, мм	59,50

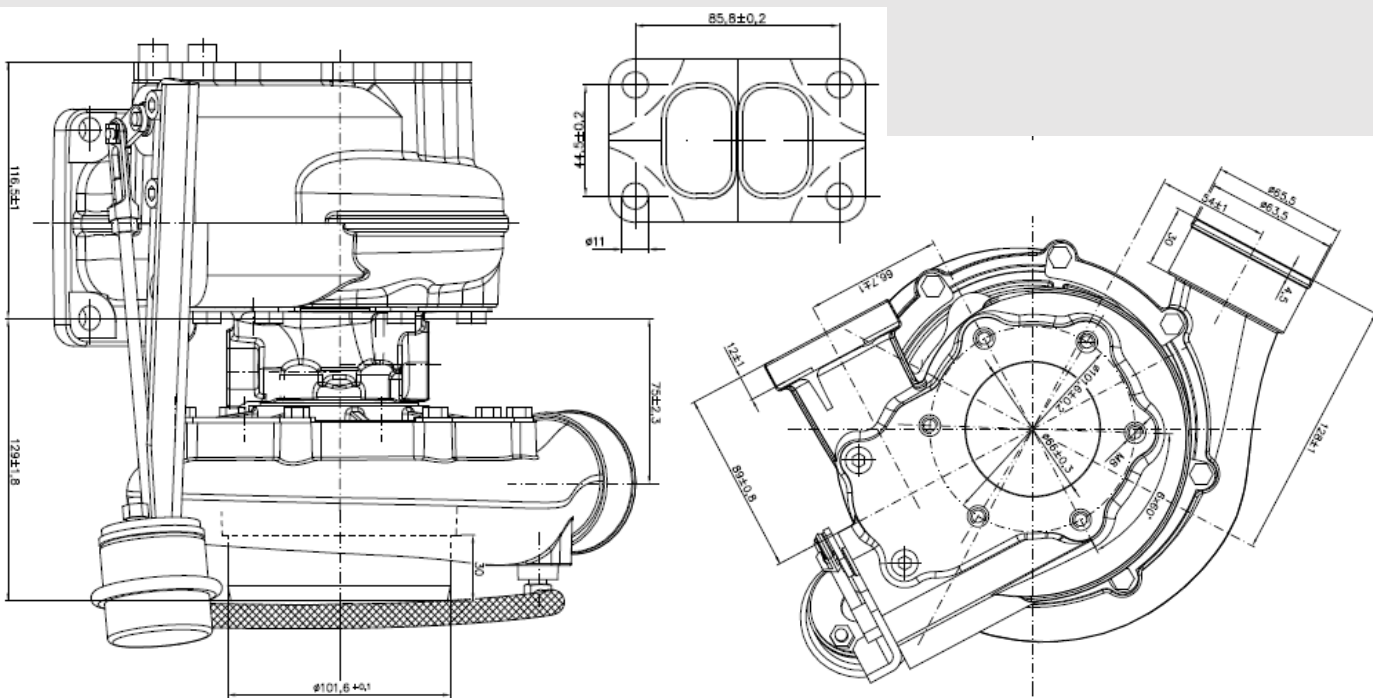
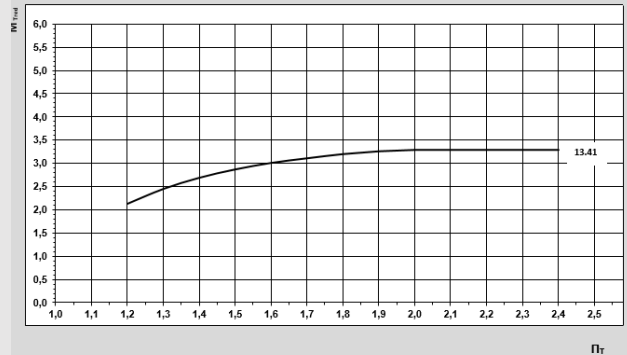
Вес (кг)
13,2

✓ Турбина	
Диаметр колеса на выходе, мм	64
Диаметр колеса на входе, мм	76
Сечение, см ²	13

Compressor map 8570ABS



Характеристика турбин



■ MM3

K27-559-01

Техническая спецификация

термодинамические характеристики

3070G/10.45

Двигатель **Применяемость** **Стандарт**

D260.4-177

ОАО Ростсельмаш

ЕВРО 2

✓ **Компрессор**

Диаметр колеса на выходе, мм 76

Диаметр колеса на входе, мм 52,50

Вес (кг)

13,5

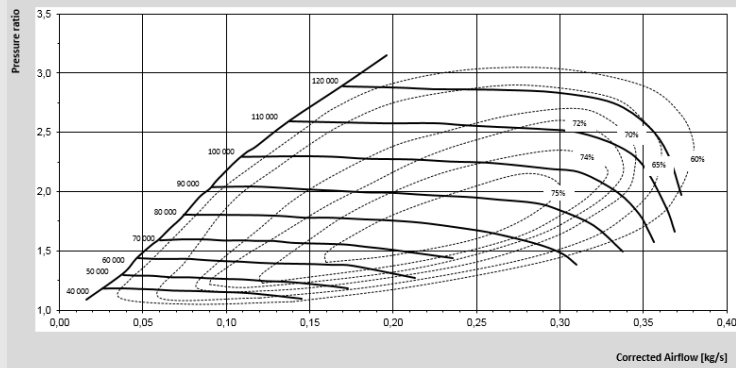
✓ **Турбина**

Диаметр колеса на выходе, мм 61

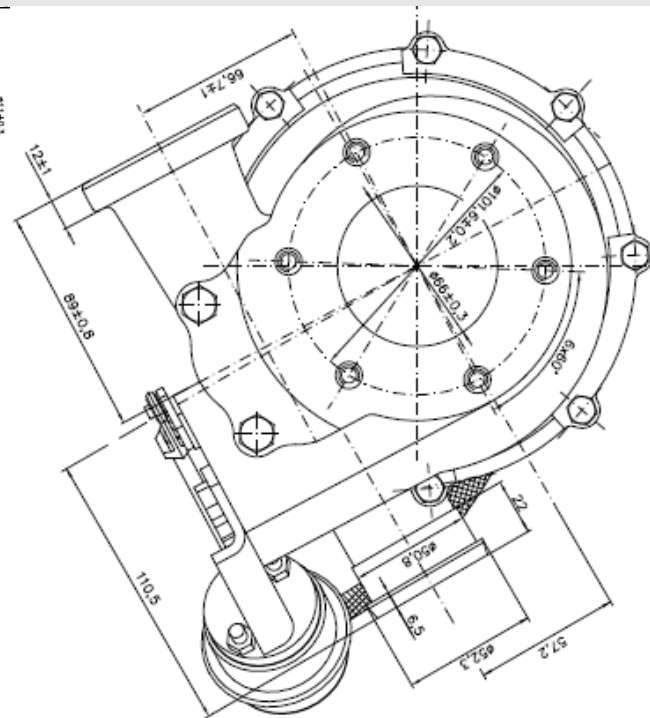
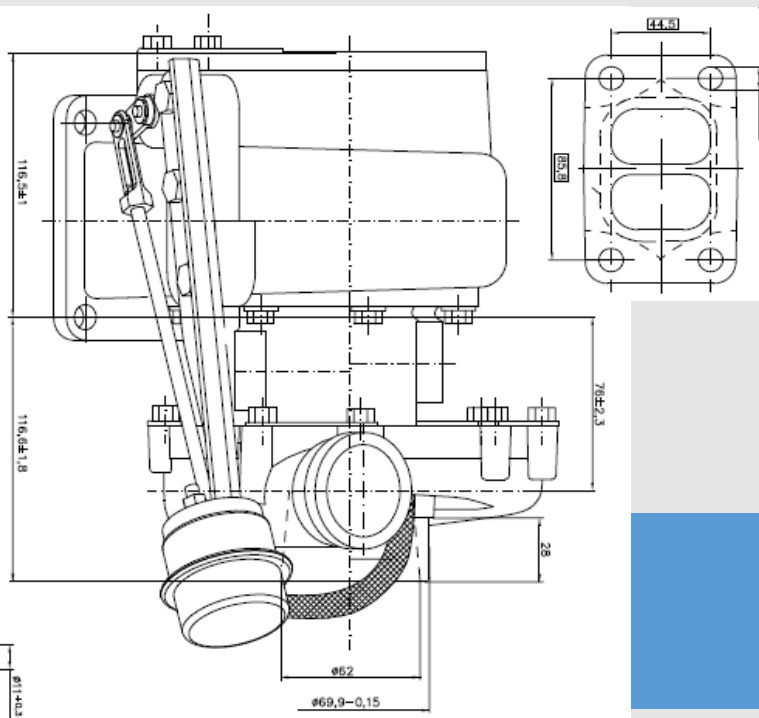
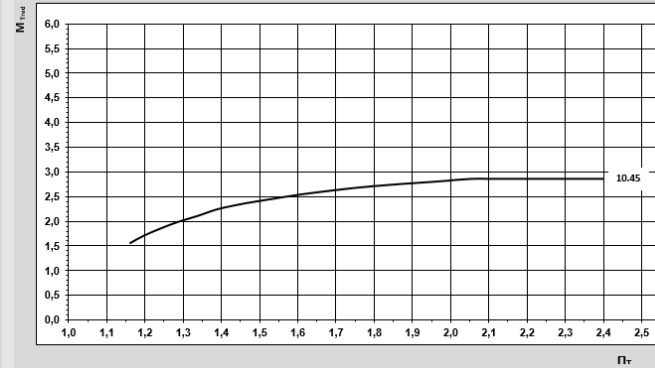
Диаметр колеса на входе, мм 76

Сечение, см² 10

Compressor map 3070G



Характеристика турбин





Техническая спецификация

K27-562-01

термодинамические характеристики

3070G/10.45

Двигатель

Д260.Е3

Применяемость

Автомобиль

Стандарт

ЕВРО 3

✓ Компрессор

Диаметр колеса на выходе, мм 76

Диаметр колеса на входе, мм 52,50

Вес (кг)

13,9

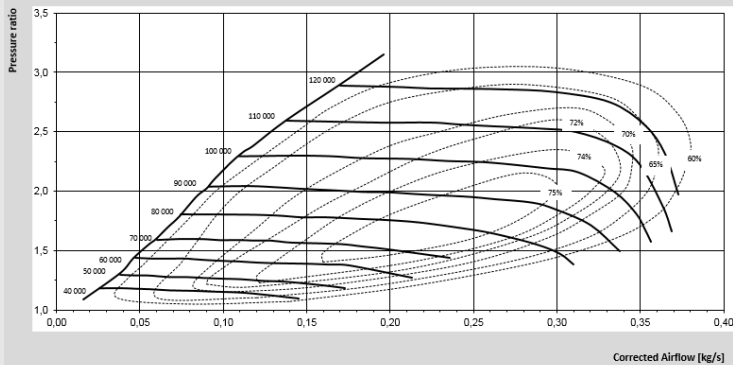
✓ Турбина

Диаметр колеса на выходе, мм 61

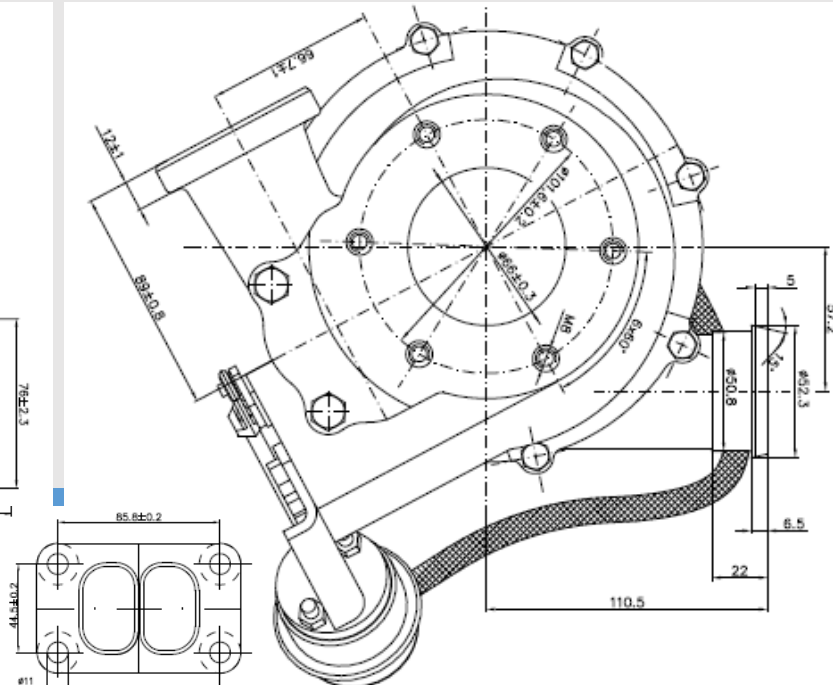
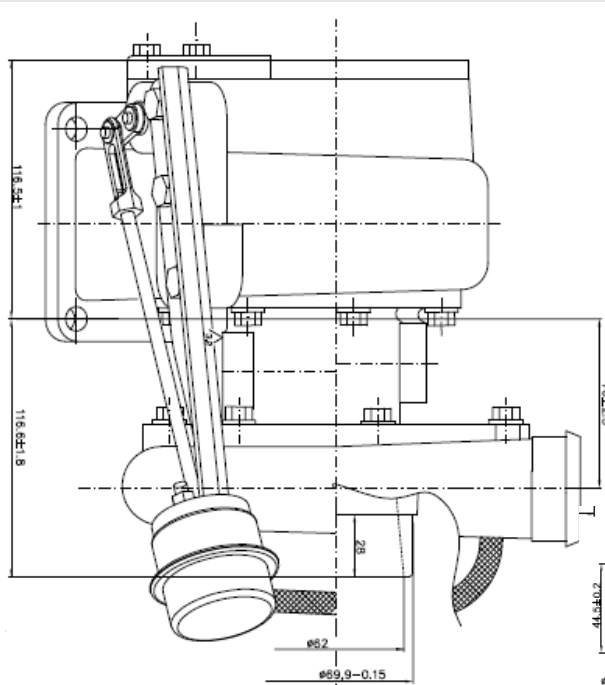
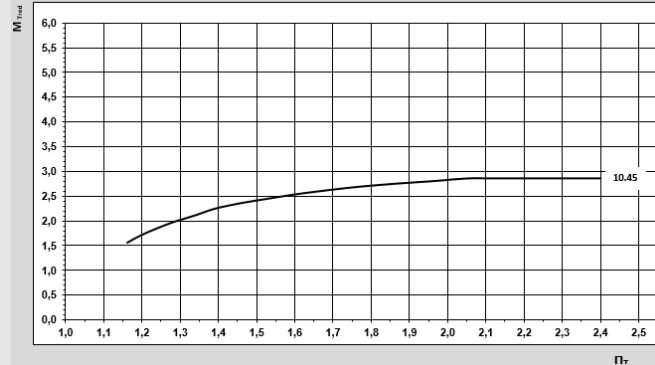
Диаметр колеса на входе, мм 76

Сечение, см² 10

Compressor map 3070G



Характеристика турбин





Техническая спецификация

K27-563-01

термодинамические характеристики

8570ABS3/13.41

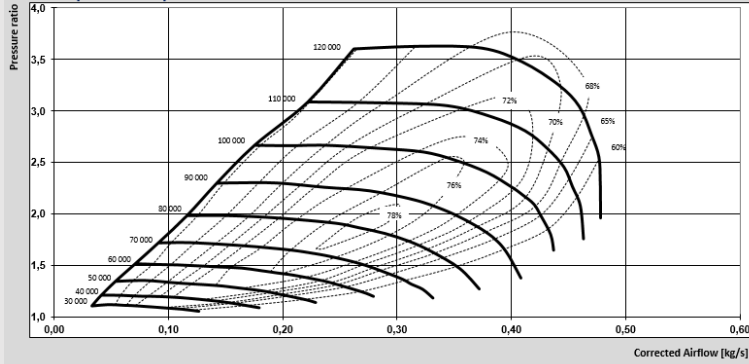
Двигатель	Применяемость	Стандарт
Д260.Е3	Автомобиль	ЕВРО 3

✓ Компрессор	
Диаметр колеса на выходе, мм	85
Диаметр колеса на входе, мм	59,50

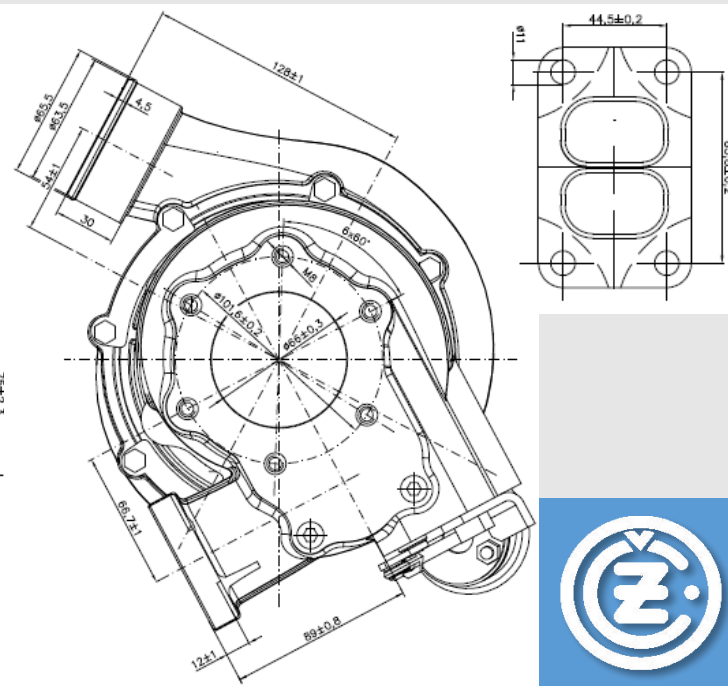
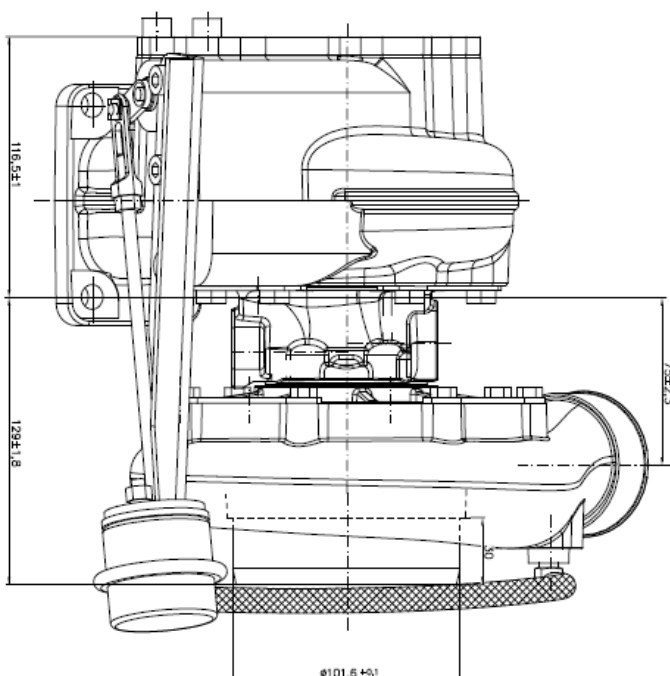
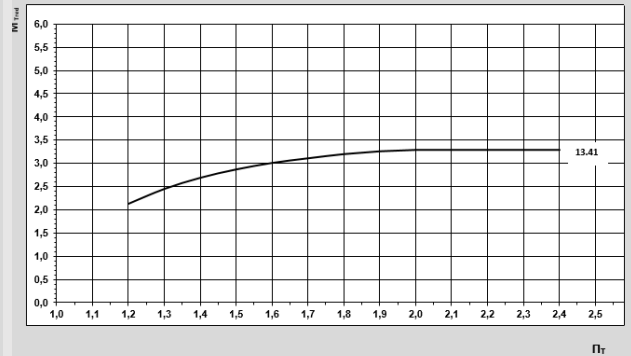
Вес (кг)
13,5

✓ Турбина	
Диаметр колеса на выходе, мм	64
Диаметр колеса на входе, мм	76
Сечение, см ²	13

Compressor map 8570ABS



Характеристика турбин





Техническая спецификация

К27-61

термодинамические характеристики

3070G/13.21

Двигатель	Применяемость	Стандарт
Д260.5	Автобус МАЗ 103	К27-61-01
Д260.1, Д260.2, Д260.8	Трактор МТЗ1221 Т90-17 ПТЗ, ВГТЗ	К27-61-02
Д260.6	Трактор МТЗ	К27-61-03
Д260.7	Гомсельмаш	К27-61-04
Д260.4-17, Д260.9-52	Гомсельмаш Трактор Т-150, ЧТЗ	К27-61-05
Д265	Икагус	К27-61-06
Д260.1S2, Д260.2S2	Трактор МТЗ	К27-61-08
Д260.4		К27-61-09
Д260.4		К27-61-10
Д260.1		К27-61-11



✓ Турбина	
Диаметр колеса на выходе, мм	64
Диаметр колеса на входе, мм	76,2
Сечение, см ²	13

✓ Компрессор	
Диаметр колеса на выходе, мм	76
Диаметр колеса на входе, мм	52,5

Вес (кг)
8,8





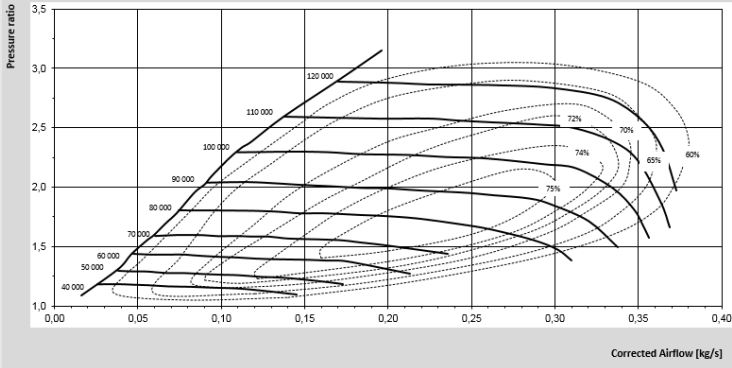
Техническая спецификация

K27-61

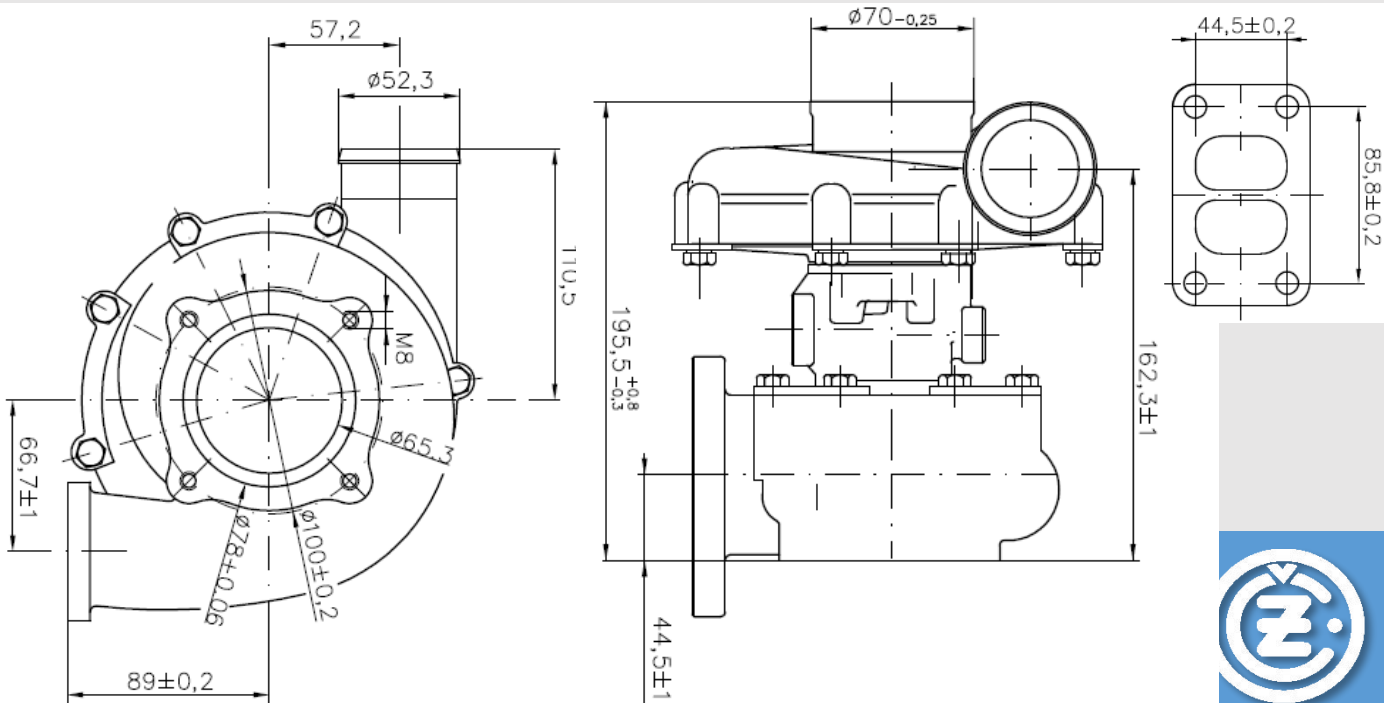
термодинамические характеристики

3070G/13.21

Compressor map 3070G



Характеристика турбин





Техническая спецификация

K27-47-01

термодинамические характеристики

3060G/6.11

Двигатель

Применяемость

Стандарт

Д150, Д150.1

Трактор ЮМЗ

N/A

✓ **Компрессор**

Вес (кг)

Диаметр колеса на выходе, мм 72,20

8,9

Диаметр колеса на входе, мм 45,60

✓ **Турбина**

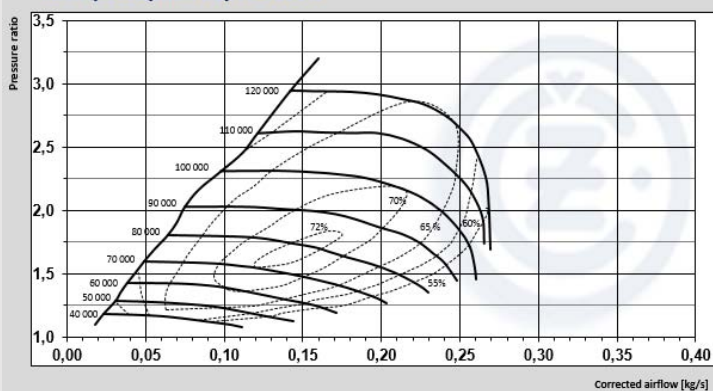
Диаметр колеса на выходе, мм 64

Диаметр колеса на входе, мм 76

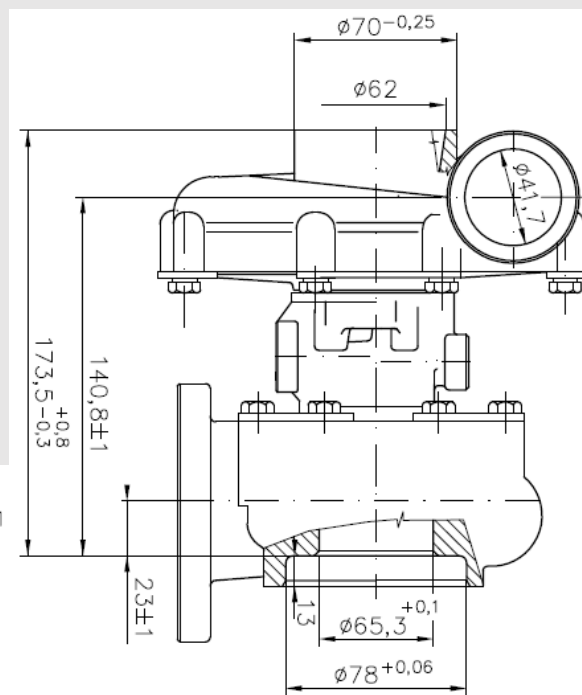
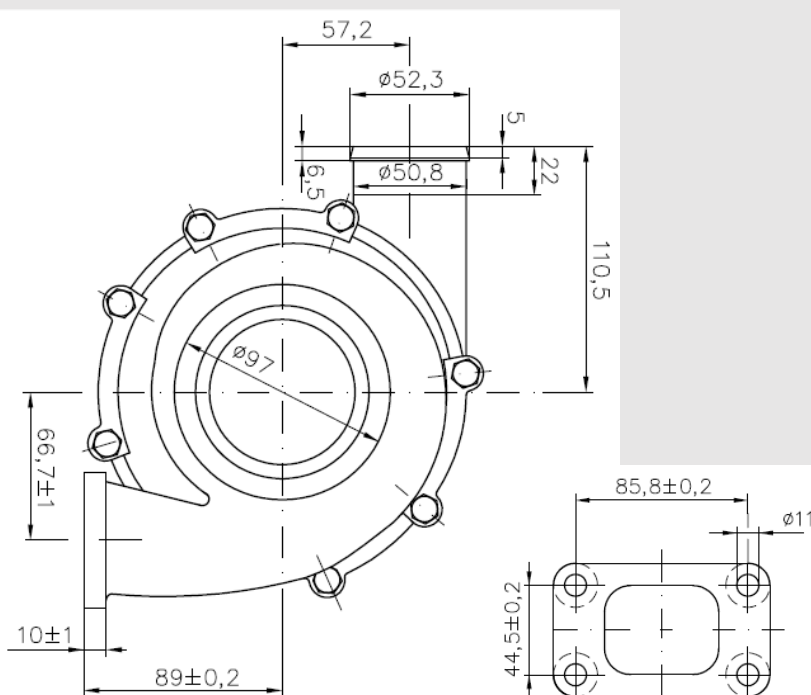
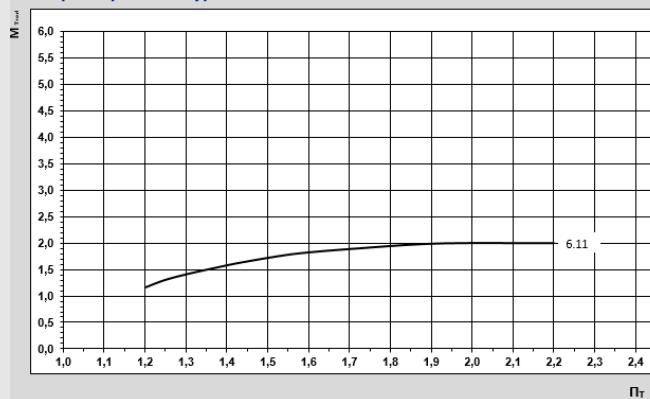
Сечение, см²

6

компрессорная карта 3060G



Характеристика турбин



■ Тутаевский моторный завод



Техническая спецификация

К36-86-01

термодинамические характеристики

4070MNA/35.22

Двигатель	Применяемость	Стандарт
8224.10	Автотягачи МАЗ, МЗКТ, до 52т	
8424.10-021	Автокран "КАТО" НК 1200 S	
8424.10-031	Шасси 69096, 69099, БЗКТ	
8424.10-034	БЗКТ	
8424.10-04	Аэродромные тягачи, погрузчики, шлаковозы БелАЗ	
84.24.10-05	Шасси 8014, КЗКТ г.Курган	
8424.10-06	Фронтальный погрузчик БелАЗ-7821	
8424.10-07	Самосвал БелАЗ-75404	
8481.10	Самоходный скрепер Моаз-7505, тракторы АО "Кировский завод" С-пб	
8481.10-05	Диз.электростанции 200кВт, "Электроагрегат" г.Курск	
8481.10-07	Речные буксиры и толкачи ПР.887, 887А	
8435.10	Диз.электростанции 250кВт, "Электроагрегат" г.Курск	
8486.10-02	Бульдозер "Komatsu D-355A"	
8486.10-03	Трубоукладчик "Komatsu D-355C"	

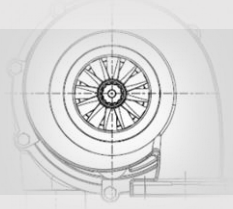


✓ Турбина	
Диаметр колеса на выходе, мм	86,4
Диаметр колеса на входе, мм	96,5
Сечение, см ²	35

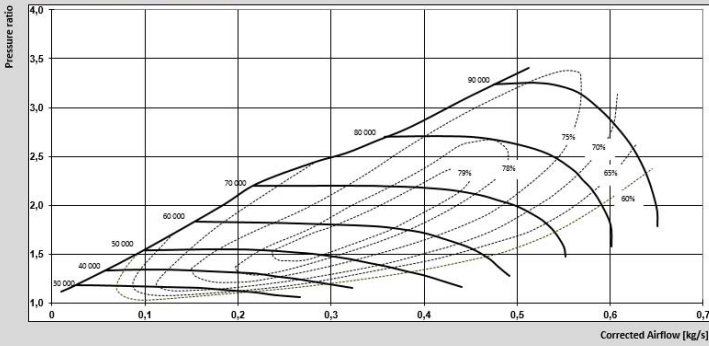
✓ Компрессор	
Диаметр колеса на выходе, мм	102
Диаметр колеса на входе, мм	71,40

Вес (кг)
19,47

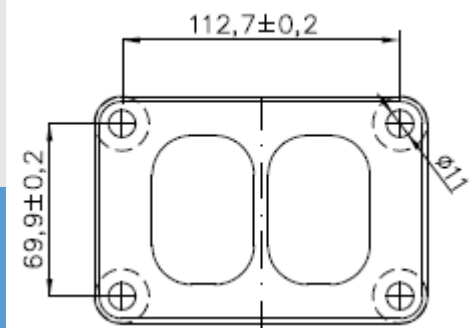
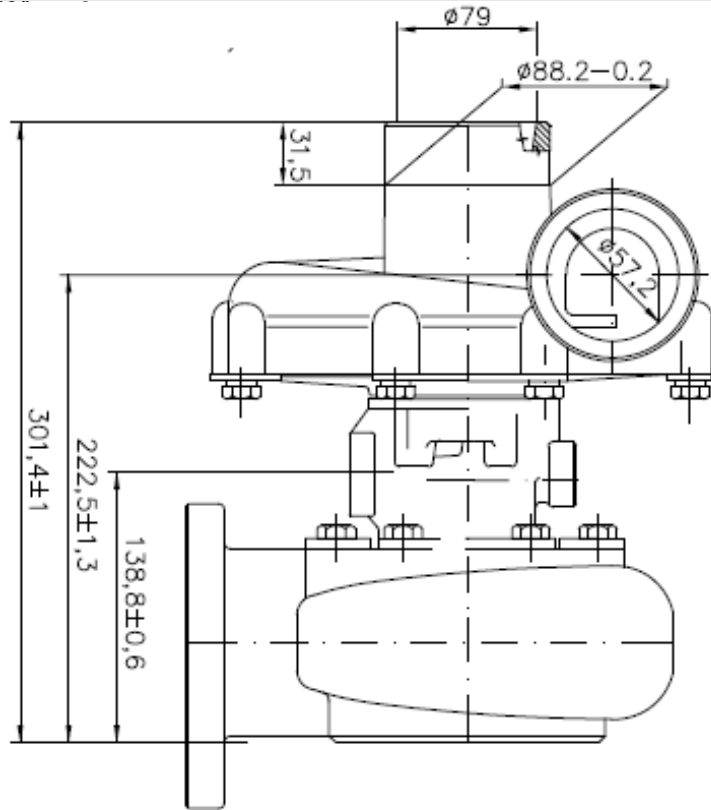
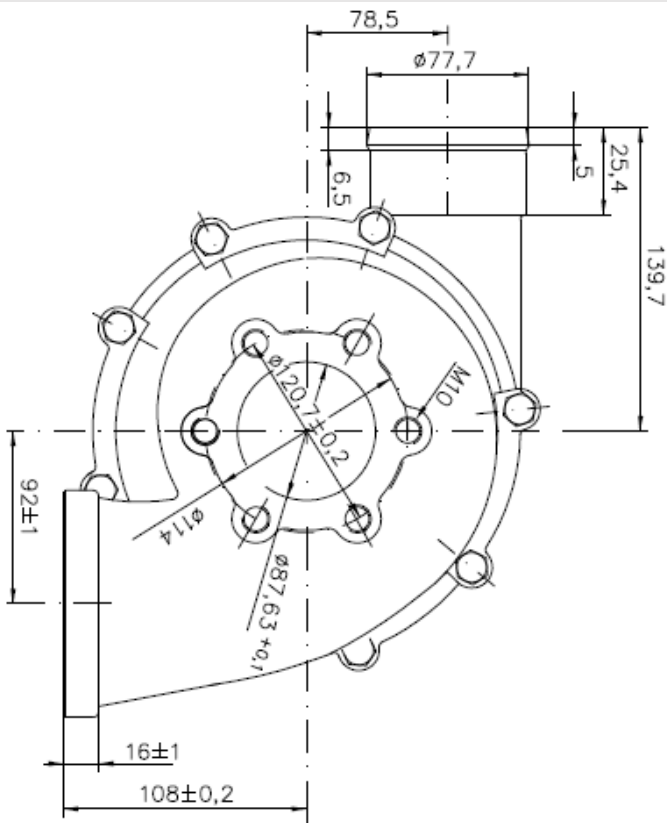
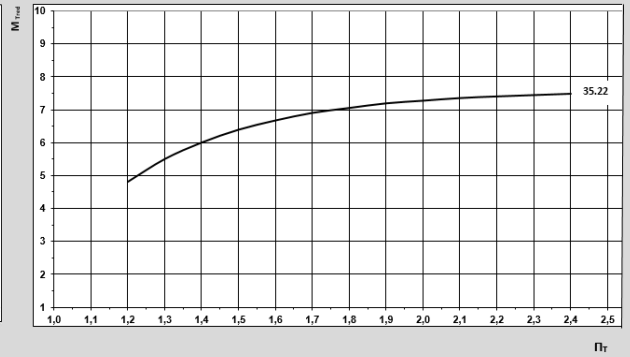




Compressor map 4070MNA



Характеристика турбин



Тулаевский моторный завод



Техническая спецификация

K36-91-01

термодинамические характеристики

4070MNA/42.22

Двигатель	Применяемость	Стандарт
8424.10-03	МЗКТ 7909, 75165	
8424.10-033	БЗКТ	
8424.10-08	КЗКТ	
8463.10	МЗКТ	
8481.10-04	АО "Кировский завод"	
8522.10	ТГ-321 ПРОМТРАКТОР	



✓ Турбина

Диаметр колеса на выходе, мм	86,4
Диаметр колеса на входе, мм	96,5
Сечение, см ²	42

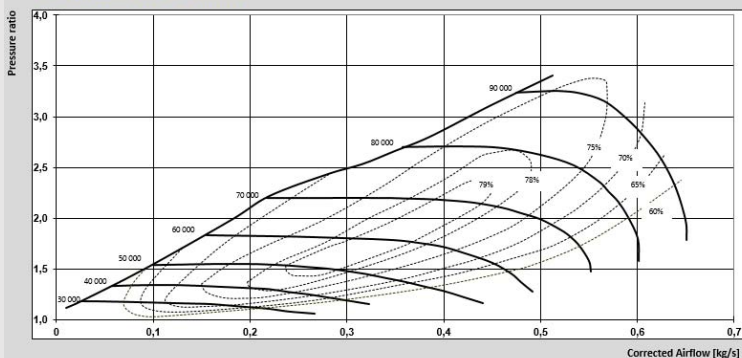
✓ Компрессор

Диаметр колеса на выходе, мм	102
Диаметр колеса на входе, мм	71,40

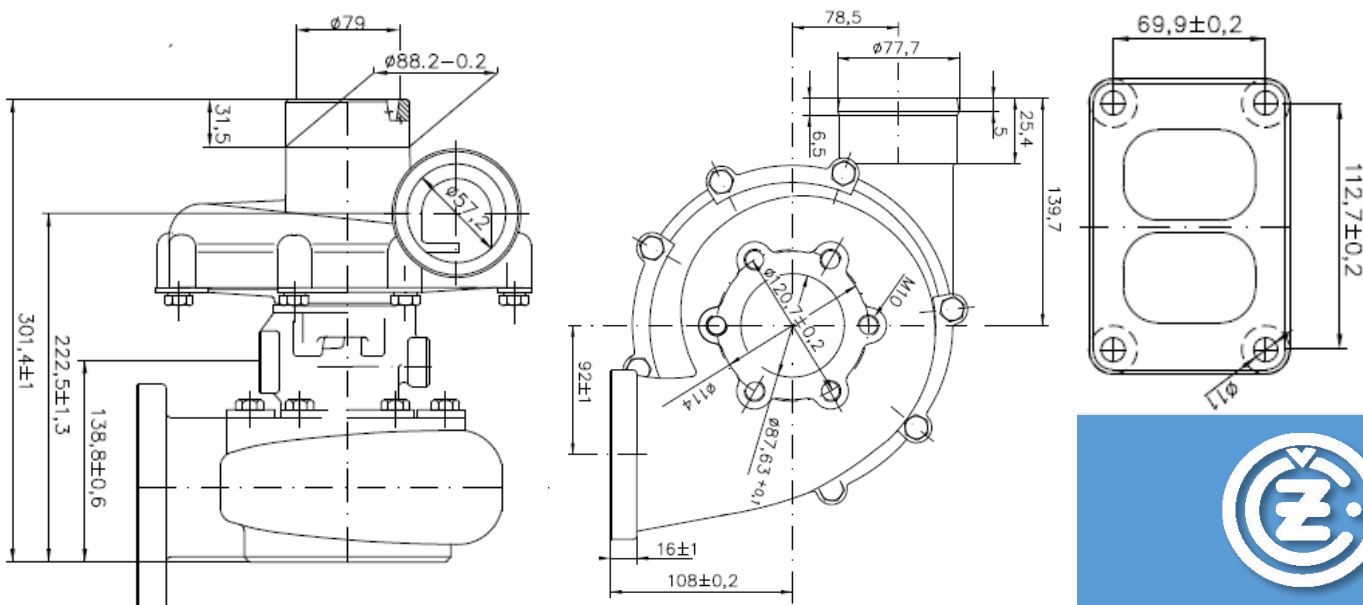
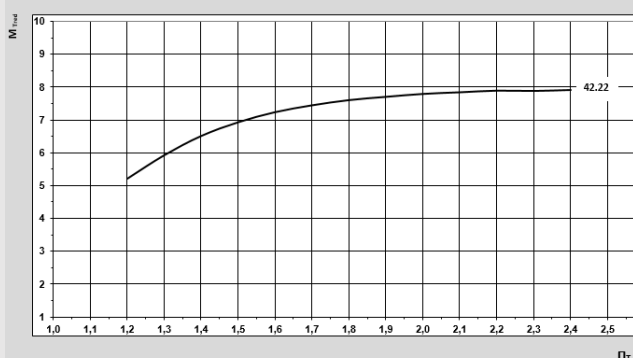
Вес (кг)

19,8

Compressor map 4070MNA



Характеристика турбин





Техническая спецификация

C13-114-01

термодинамические характеристики

1370AS/8.12

Двигатель

Д 130Т

Применяемость

Трактор

Стандарт

N/A

✓ Компрессор

Диаметр колеса на выходе, мм 55

Диаметр колеса на входе, мм 38,50

✓ Турбина

Диаметр колеса на выходе, мм 49

Диаметр колеса на входе, мм 55

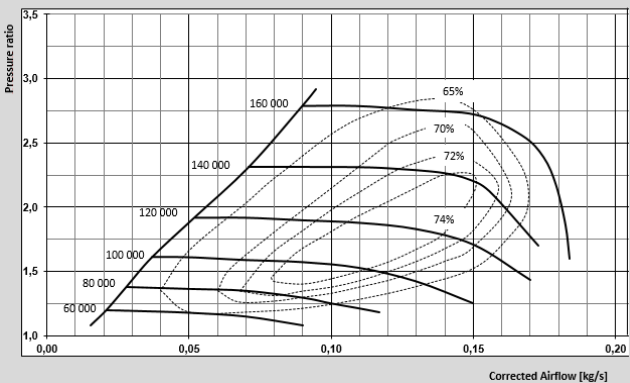
Сечение, см² 8

Вес (кг)

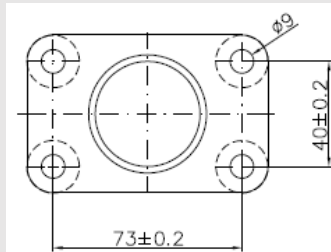
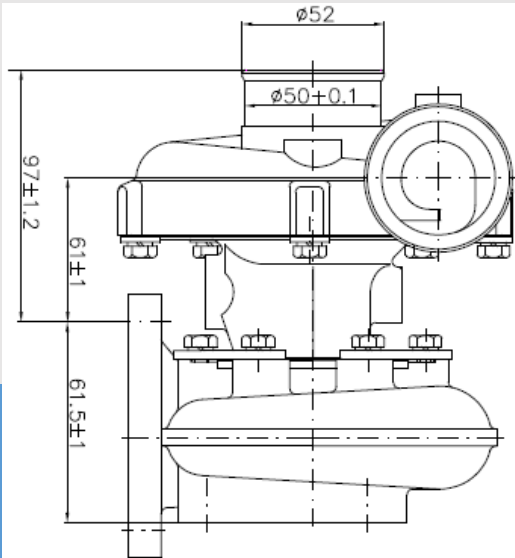
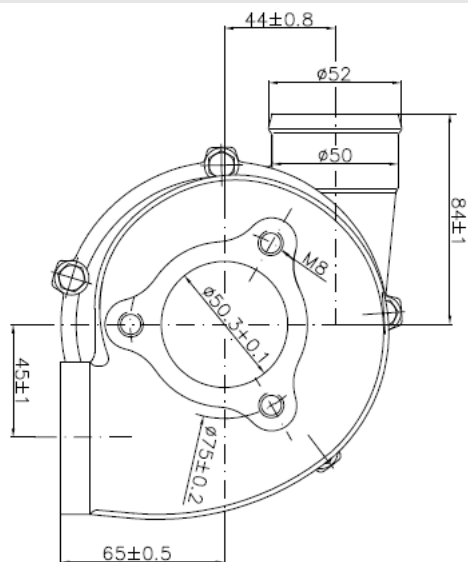
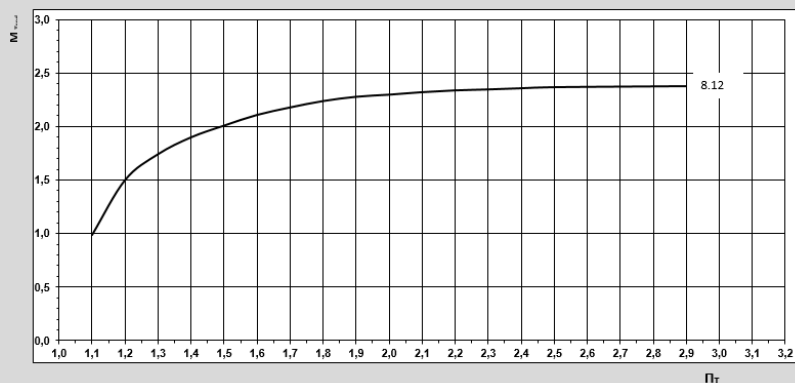
5,1



компрессорная карта 1370A



Характеристика турбин



Техническая спецификация

термодинамические характеристики

1270AS/4.32

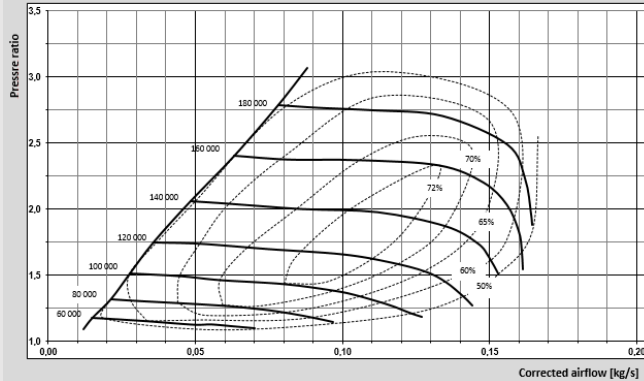
Двигатель	Применяемость	Стандарт
ЗМЗ 514.10 ЗМЗ 514.3	УАЗ 3160	N/A

✓ Компрессор	
Диаметр колеса на выходе, мм	50
Диаметр колеса на входе, мм	35

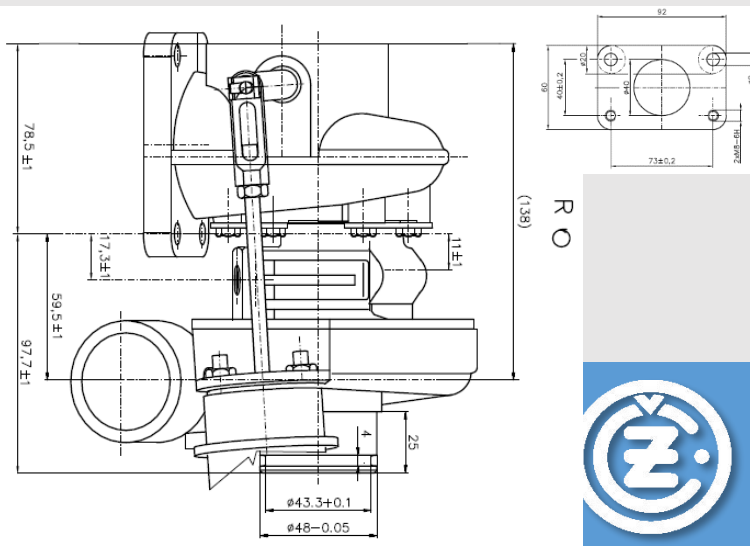
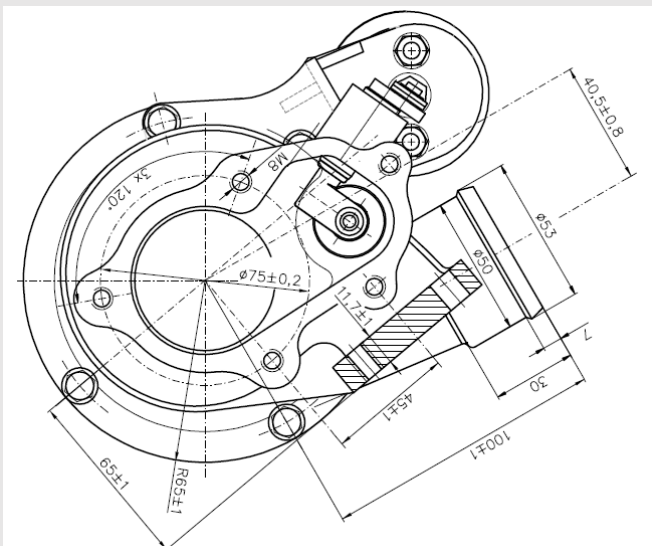
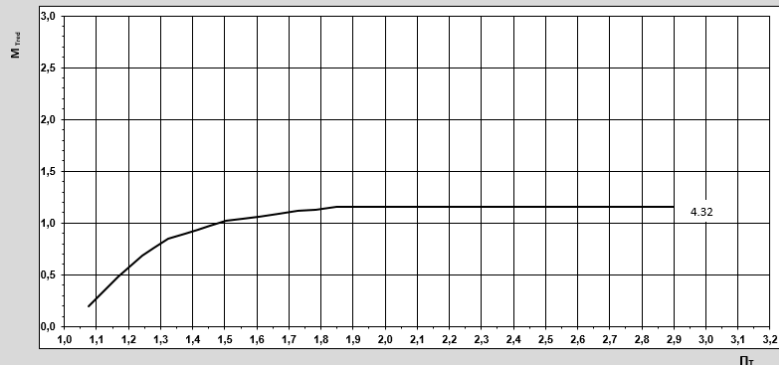
Вес (кг)
5,6

✓ Турбина	
Диаметр колеса на выходе, мм	41,50
Диаметр колеса на входе, мм	50
Сечение, см ²	4

компрессорная карта 1270A



Характеристика турбин





Техническая спецификация

K27-94-01

термодинамические характеристики

3070G/21.21

Двигатель

6VD 13,5/12 A – SRF
Д160, Д180

Применяемость

Автомобиль

Стандарт

N/A

✓ Компрессор

Диаметр колеса на выходе, мм 76

Диаметр колеса на входе, мм 52,5

Вес (кг)

8,8

✓ Турбина

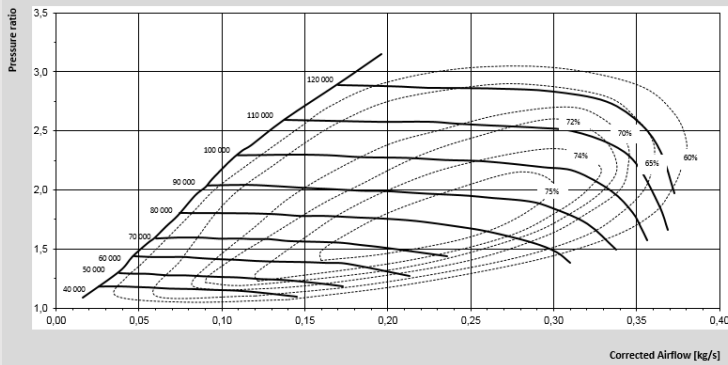
Диаметр колеса на выходе, мм 64

Диаметр колеса на входе, мм 76,20

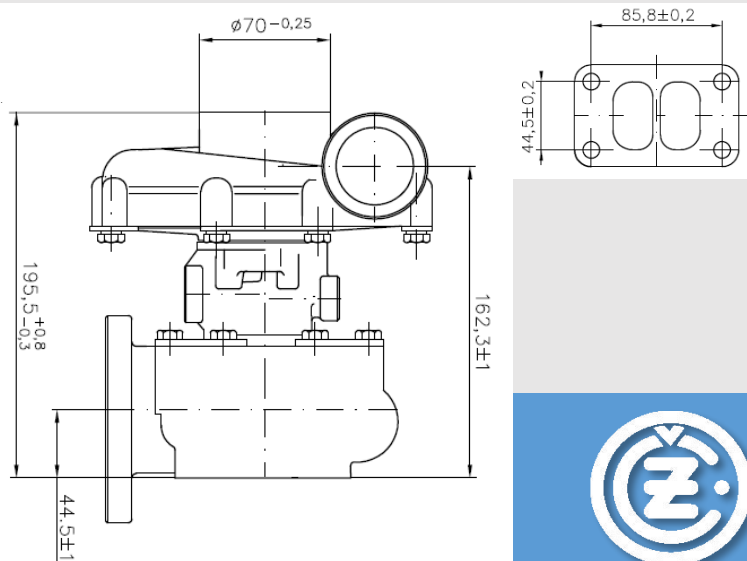
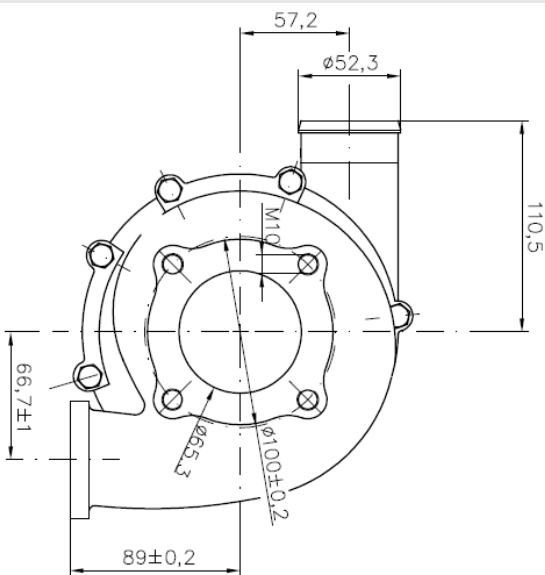
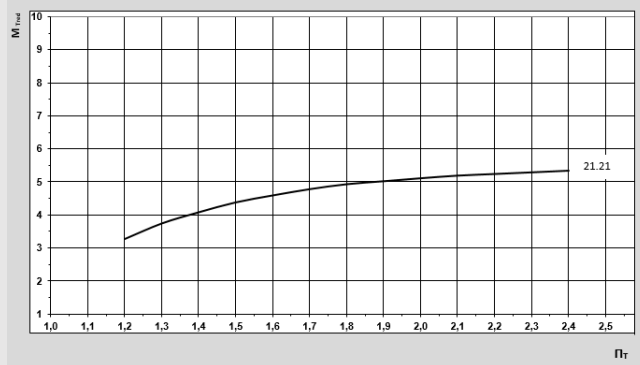
Сечение, см² 21



Compressor map 3070G



Характеристика турбин





Техническая спецификация

K36-54

термодинамические характеристики

4070MNA/42.22

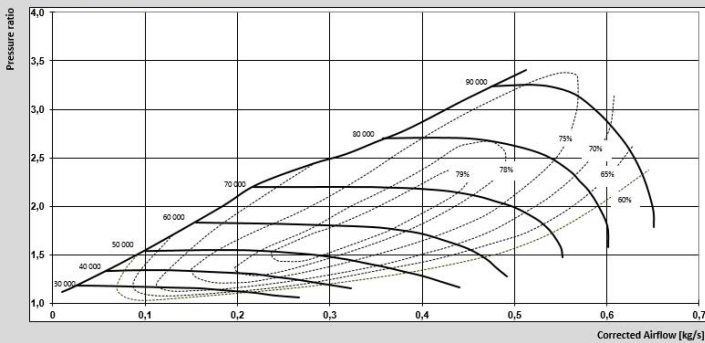
Двигатель	Применяемость	Стандарт	
8 В 396 ТС 4	Промтрпактор Т - 500	K36-54-01 левый	N/A
		K36-54-02 правый	N/A

✓ Компрессор	
Диаметр колеса на выходе, мм	102
Диаметр колеса на входе, мм	71,40

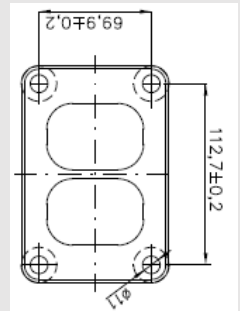
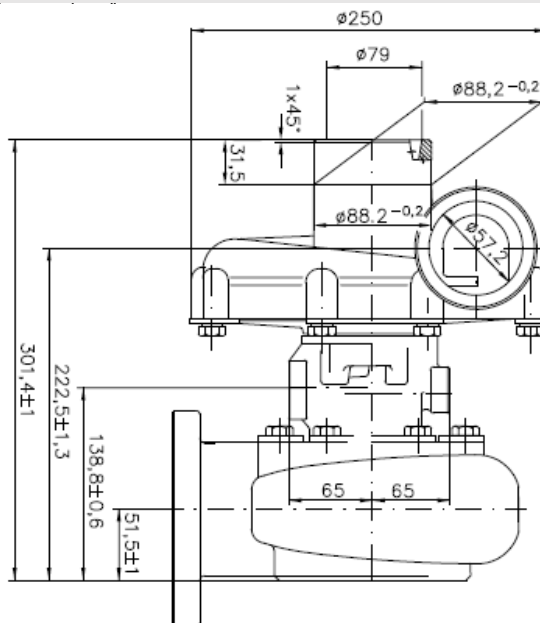
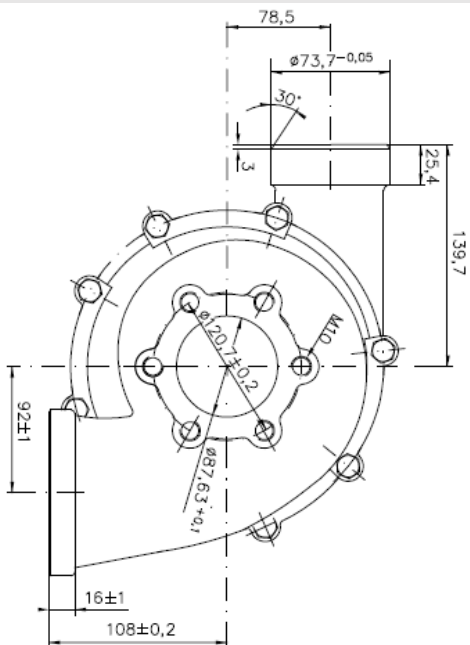
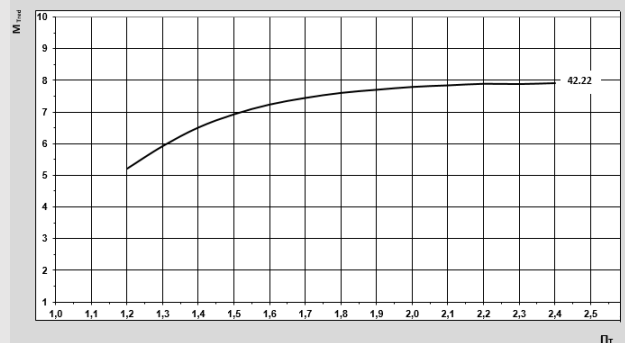
Вес (кг)
19,7

✓ Турбина	
Диаметр колеса на выходе, мм	86,4
Диаметр колеса на входе, мм	96,5
Сечение, см ²	42

Compressor map 4070MNA



Характеристика турбин





Техническая спецификация

К36-55

термодинамические характеристики

4064MNA/21.22

Двигатель	Применяемость	Стандарт
6 В 396 ТС 4	Промтрактор Т – 25.01	К36-55-01 левый
		К36-55-02 правый
		N/A
		N/A

✓ Компрессор

Диаметр колеса на выходе, мм 102

Диаметр колеса на входе, мм 65,30

✓ Турбина

Диаметр колеса на выходе, мм 86,4

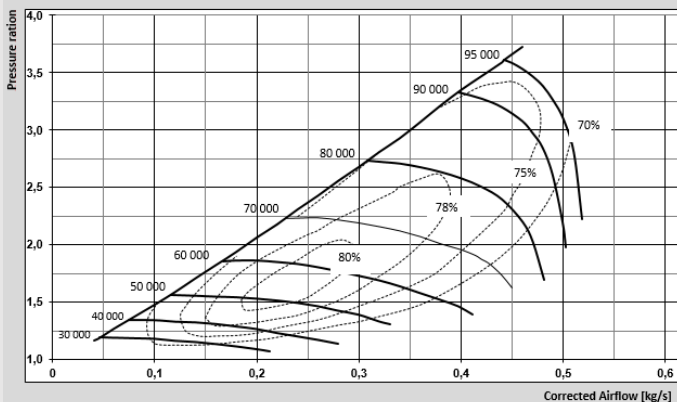
Диаметр колеса на входе, мм 96,5

Сечение, см² 21

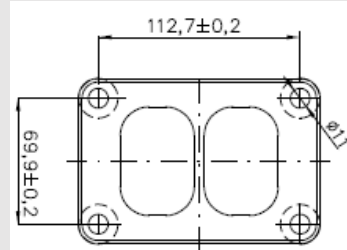
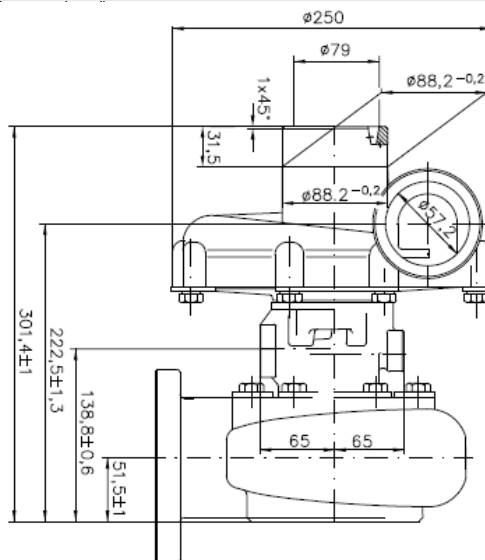
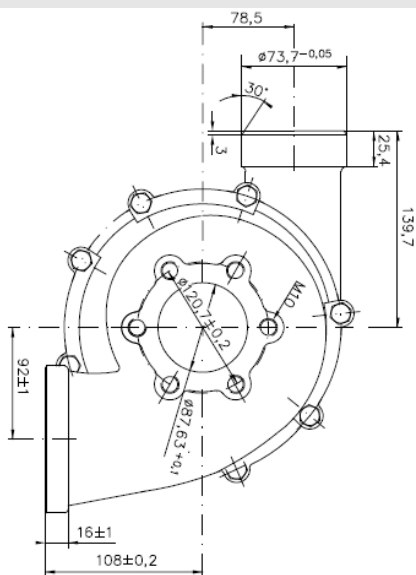
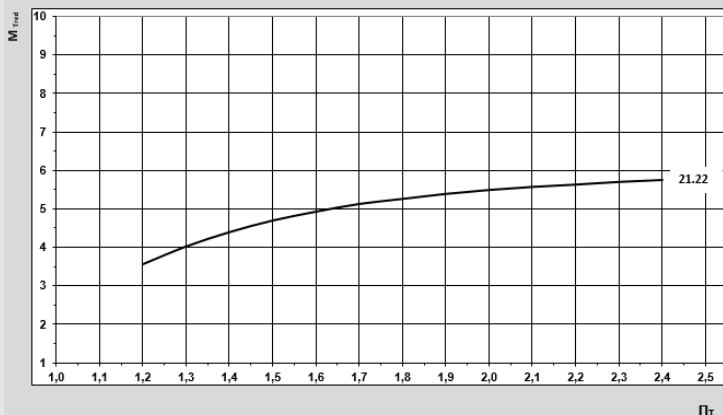
Вес (кг)

19,1

компрессорная карта 4064MNA



Характеристика турбин



Mercedes-Benz



Техническая спецификация

C23-290-01

термодинамические характеристики

8166ABS/21.21

Аналоги

ТКР ККК К27 53279886206

Двигатель

Применяемость

Стандарт

OM422A/LA
OM442A

Автобус 19.33/O303/O305

N/A

✓ Компрессор

Диаметр колеса на выходе, мм 81

Диаметр колеса на входе, мм 53

Вес (кг)

10,8

✓ Турбина

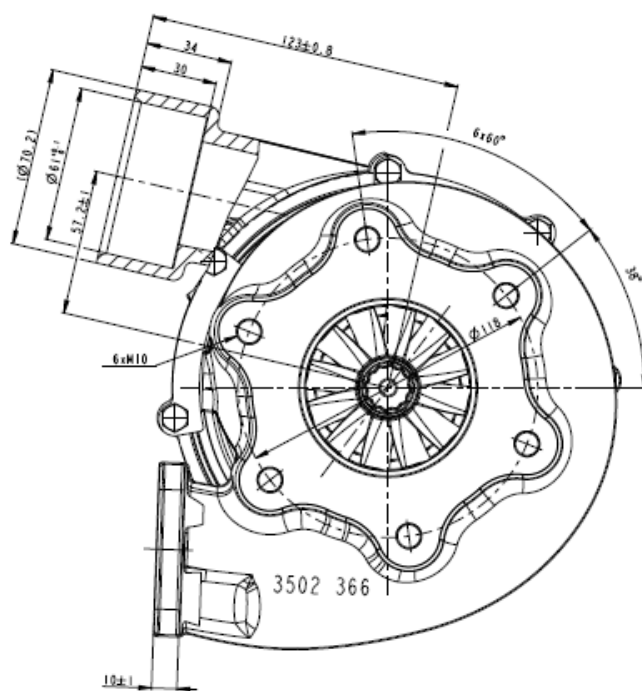
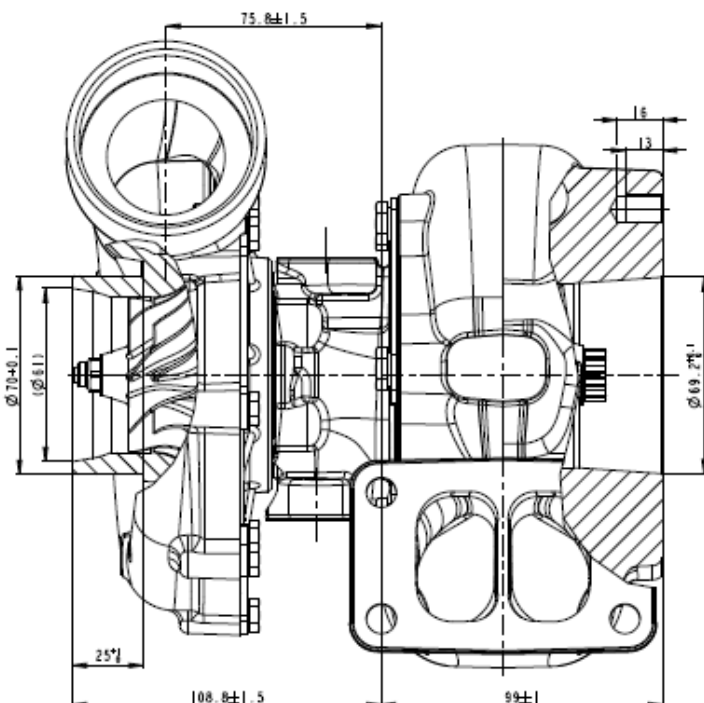
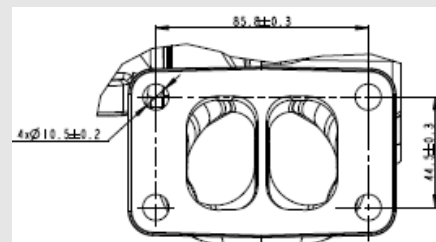
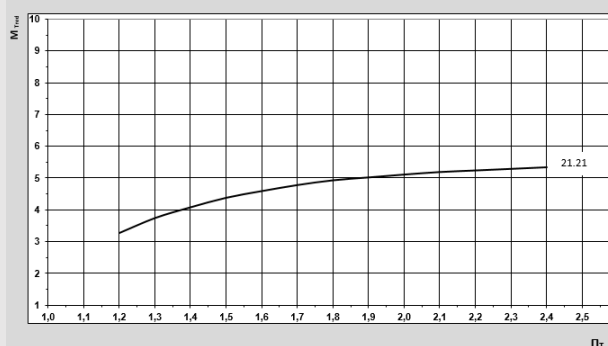
Диаметр колеса на выходе, мм 64

Диаметр колеса на входе, мм 76

Сечение, см² 21



Характеристика турбин





Техническая спецификация

K27-552-01

термодинамические характеристики

3060G/10.45

Двигатель

6СТ107

Применяемость

Автобус Andoria

Стандарт

ЕВРО 2

✓ Компрессор

Диаметр колеса на выходе, мм 72,20

Диаметр колеса на входе, мм 45,60

Вес (кг)

14,0

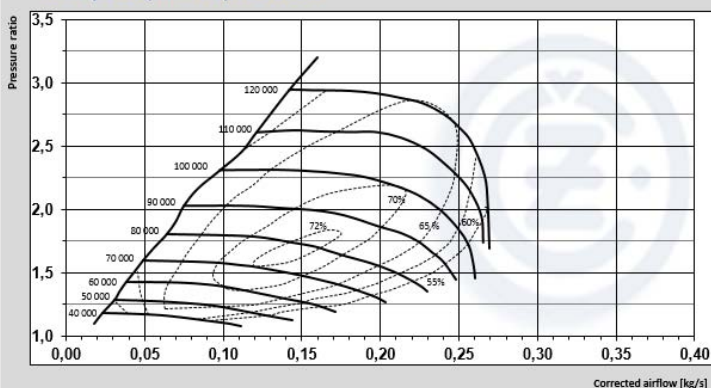
✓ Турбина

Диаметр колеса на выходе, мм 61

Диаметр колеса на входе, мм 76

Сечение, см² 10

компрессорная карта 3060G



Характеристика турбин

